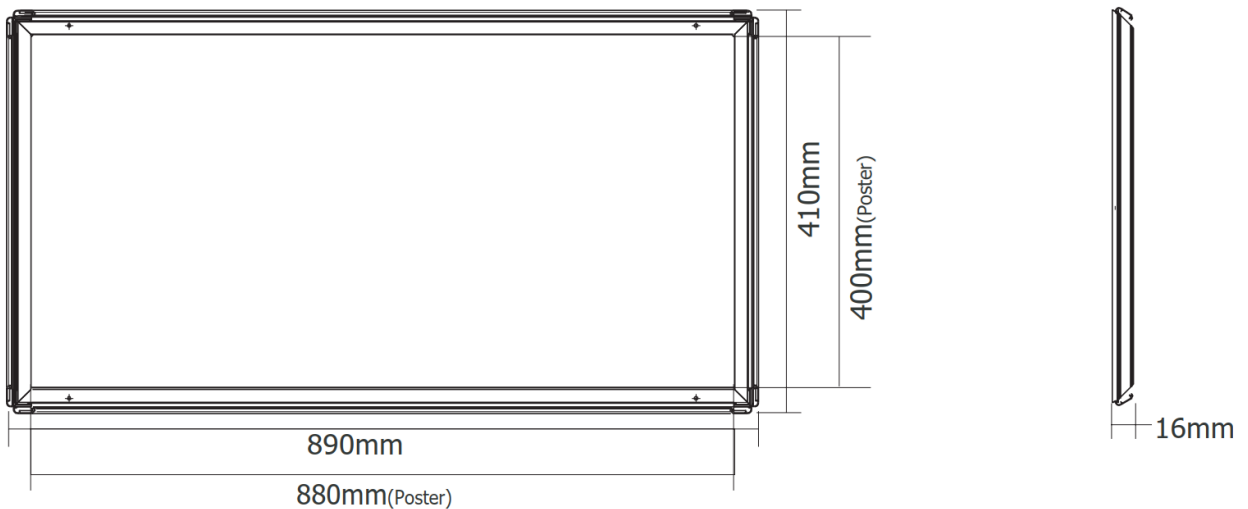


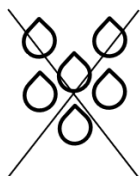
# ZEPLINN

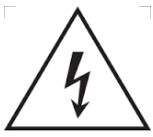
[FI] Asennusohje  
[UK] Installation instruction  
[SE] Installationsanvisning



**Greenled**  
Oritkarintie 4  
90400 Oulu  
FINLAND

IP20

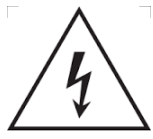




## Turvallisuusvaroitukset:

Ennen asennusta tai huoltotyötä kytke valaisin irti sähköverkosta välttääksesi sähköiskun vaaran!

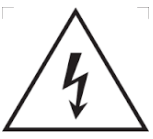
- Asennus / huoltotyön saa tehdä vain valtuutettu henkilö
- Valaisimen asennuksen / huoltotyön saa suorittaa vain pätevä henkilö näiden ohjeiden mukaisesti.
- Valmistaja ei kannu vastuuta valaisimen väärästä käytöstä
- Älä katso suoraan päällä olevaan valaisimeen
- Valaisimen valonlähteen saa vaihtaa ainoastaan Greenled, Greenledin valtuuttama huoltaja tai vastaavan pätevyyden omaava henkilö



## Safety notes:

Before installation or change work disconnect the power to reduce electrical shock risk!

- Installation / maintenance can only be done by skilled personnel
- Installation / maintenance of luminaire must be performed by a qualified person following the instructions given in the instruction set
- The manufacturer bears no liability for damage caused by inappropriate use or application
- Do not stare at the operating light source
- The light source contained in this luminaire shall only be replaced by the Greenled or Greenled's service agent or a similar qualified person

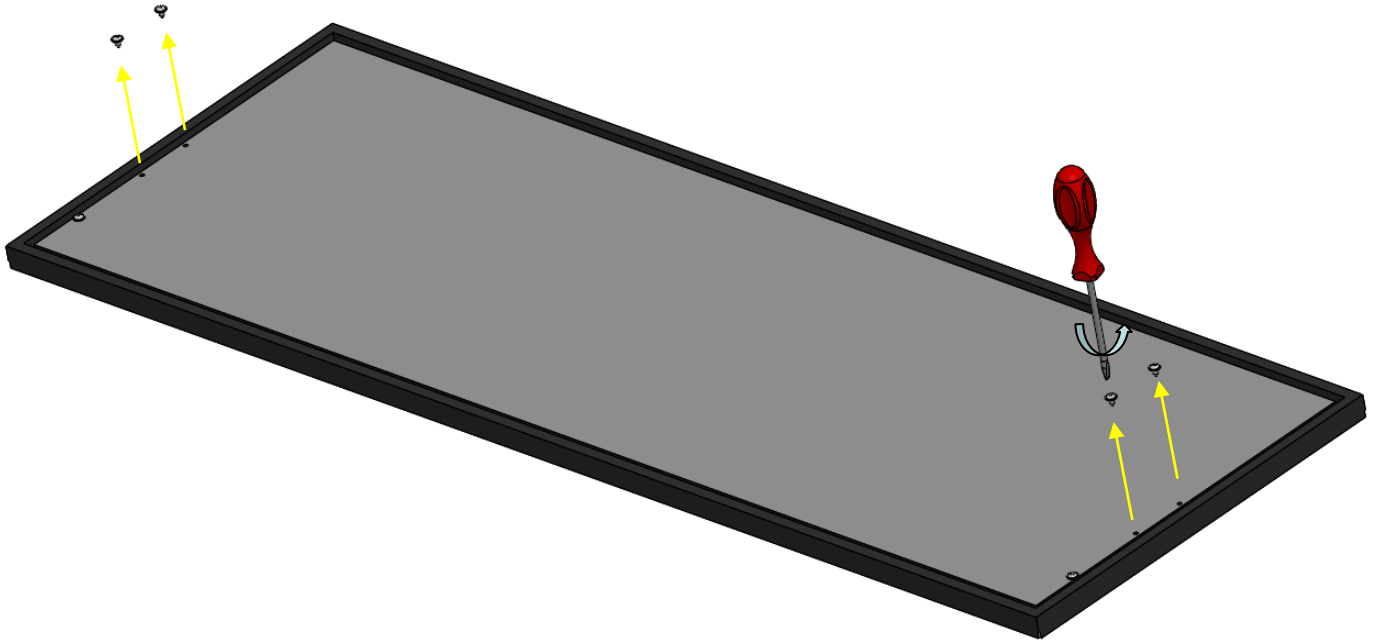


## Säkerhetsvarningar:

Koppla alltid bort armaturen från elnätet i samband med installation till den som använder armaturen.

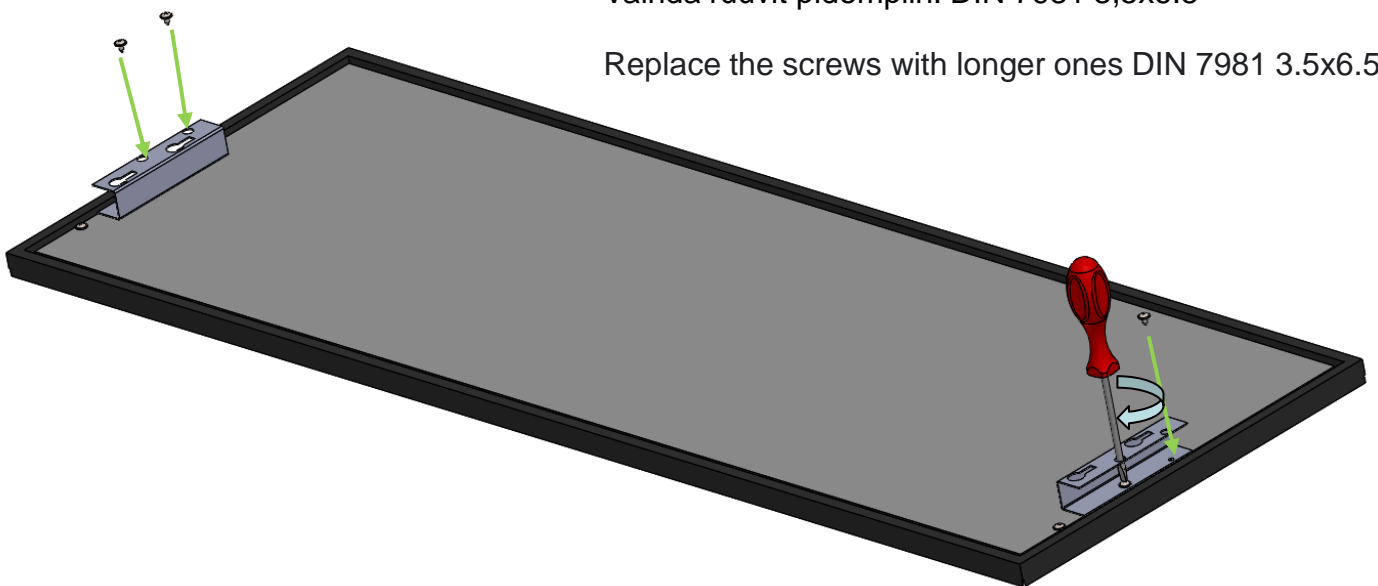
- Installations- och underhållsarbeten får endast utföras av en behörig installatör
- Installations-/underhållsarbetet får endast utföras enligt dessa anvisningar av en person med tillräckliga kunskaper
- Tillverkaren ansvarar ej för felaktig användning av armaturen
- Titta aldrig rakt in i en påslagen armatur
- Ljuskällan inuti armaturen får endast bytas av antingen Greenled, en Greenled-auktoriserad servicetekniker eller en person med motsvarande kompetens

## 1. Seinäasennus, Wall mounting, Vägghmontering

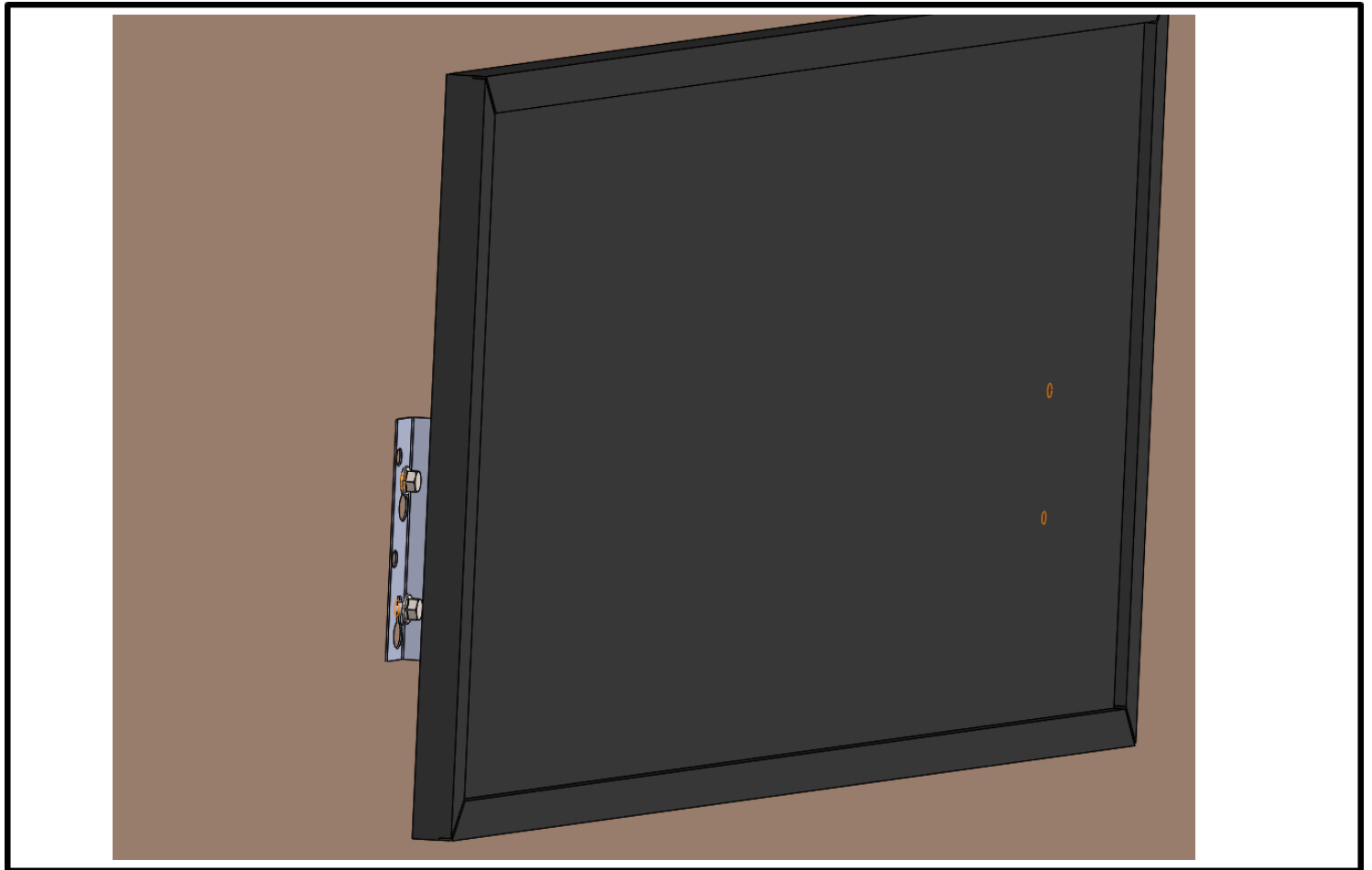


Vaihda ruuvit pidempiin. DIN 7981 3,5x6.5

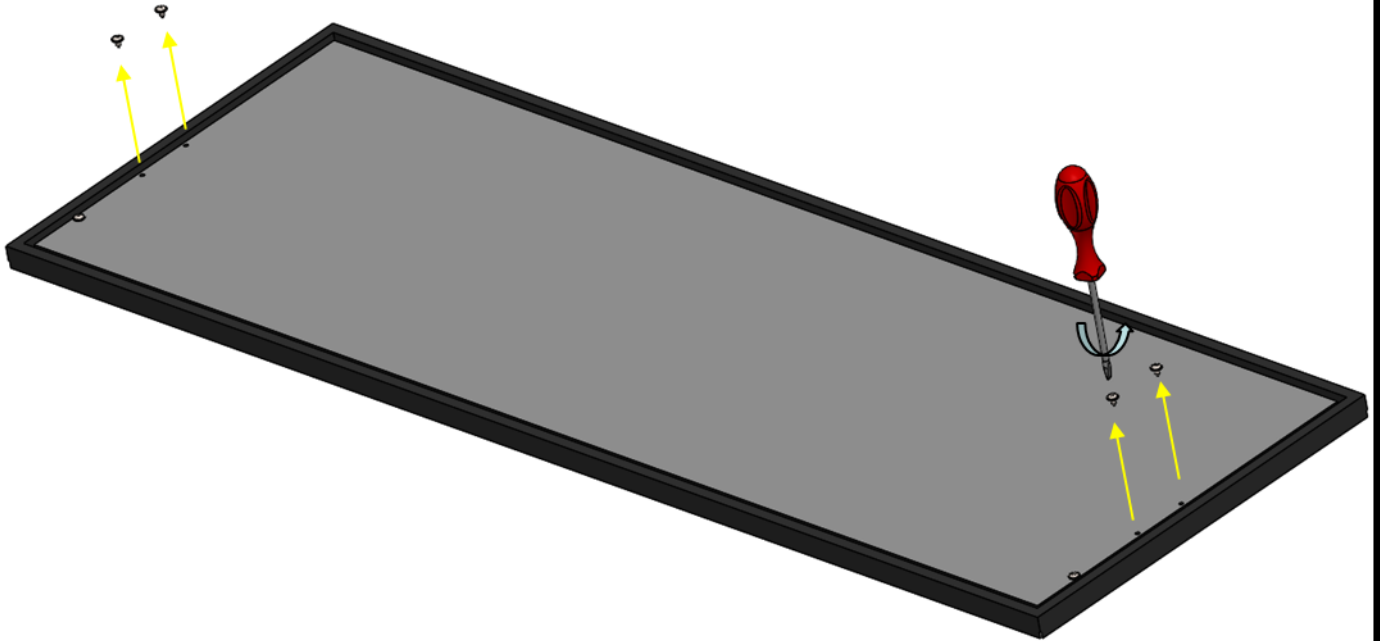
Replace the screws with longer ones DIN 7981 3.5x6.5



Kiinnitysruuvien sijoitus. Position of the fastening screws. Position för monteringskruv.

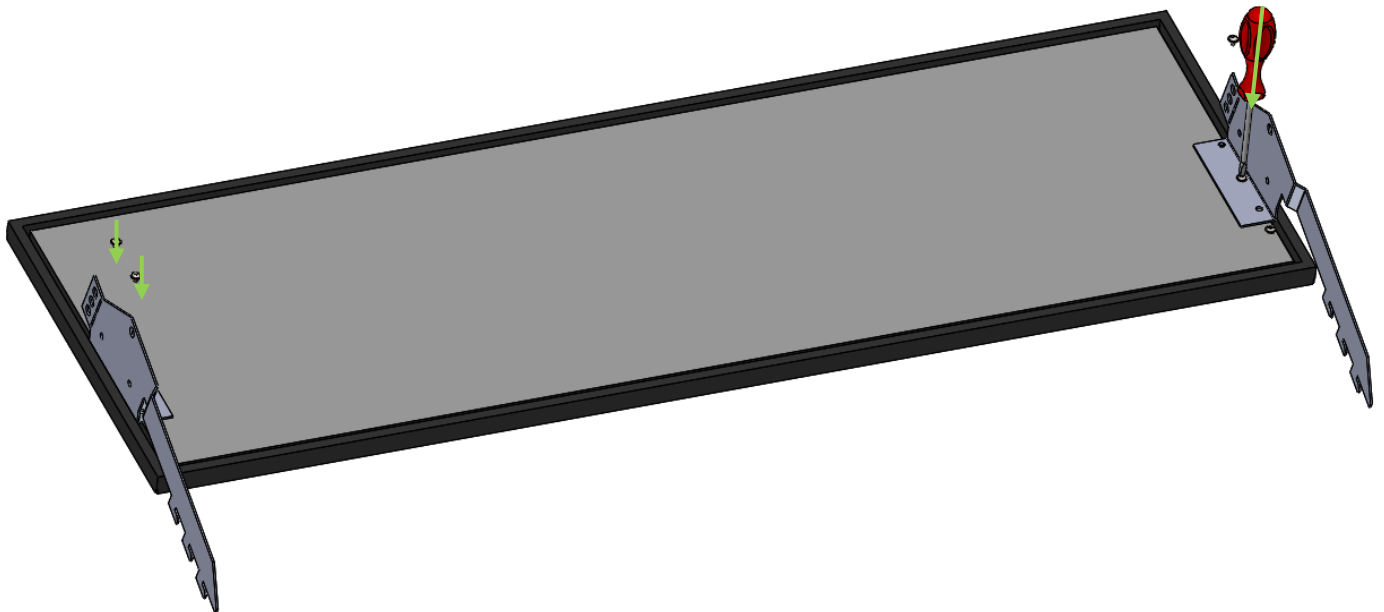


## 2. Hyllykiskoasennus, Shelf rail installation, Hyllstångsinstallation

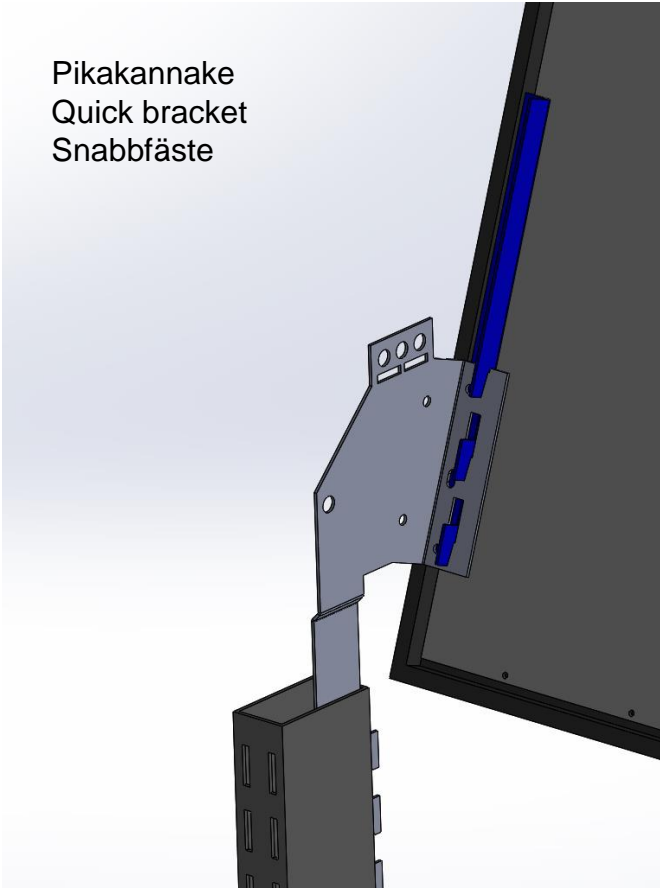


Vaihda ruuvit pidempiin. DIN 7981 3,5x6.5

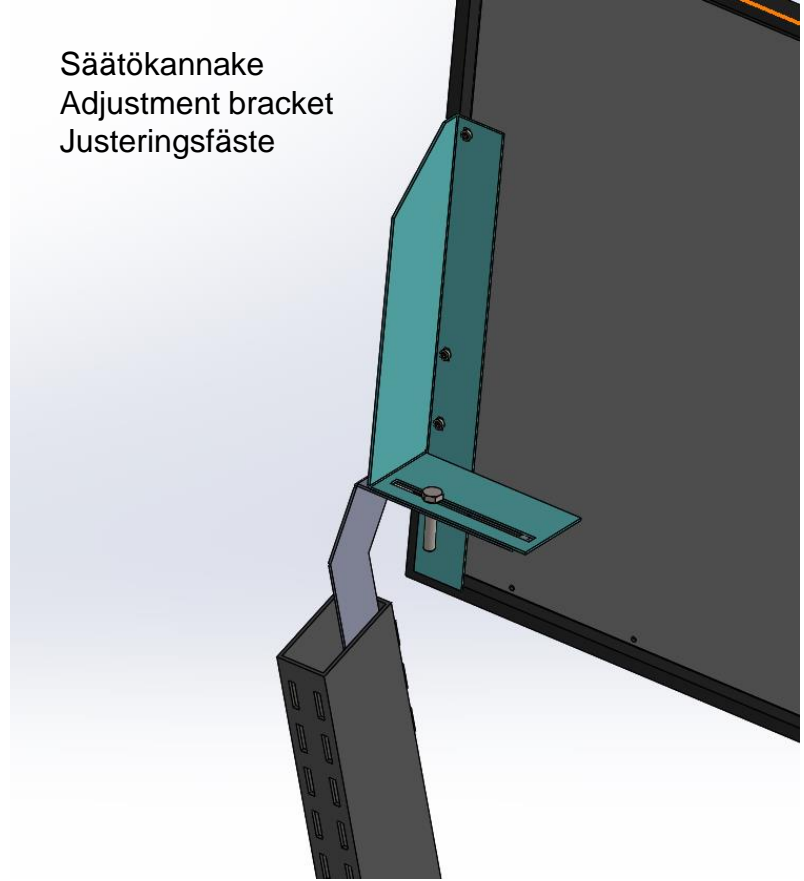
Replace the screws with longer ones DIN 7981 3.5x6.5



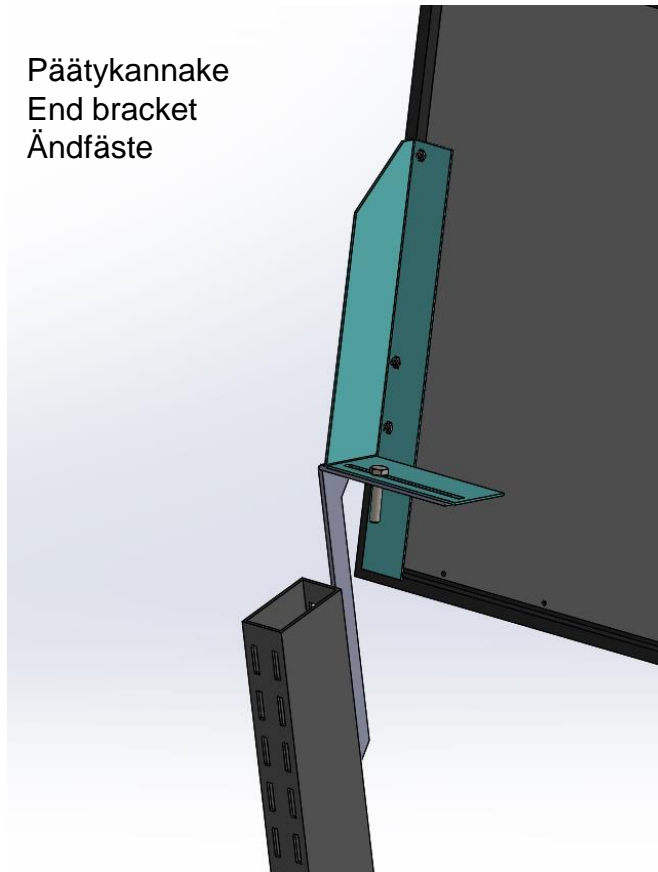
Pikakannake  
Quick bracket  
Snabbfäste

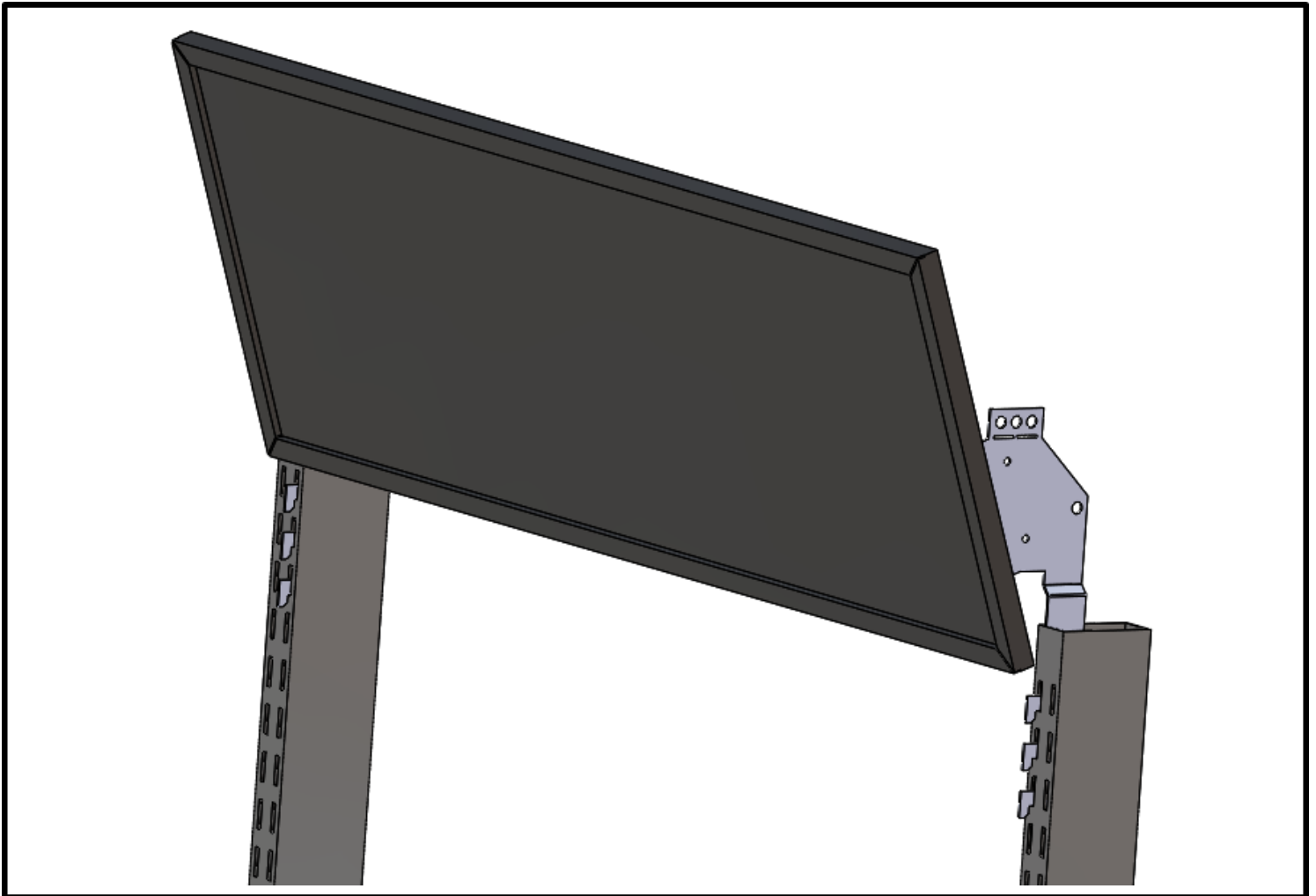


Säätökannake  
Adjustment bracket  
Justeringsfäste



Päätykannake  
End bracket  
Ändfäste



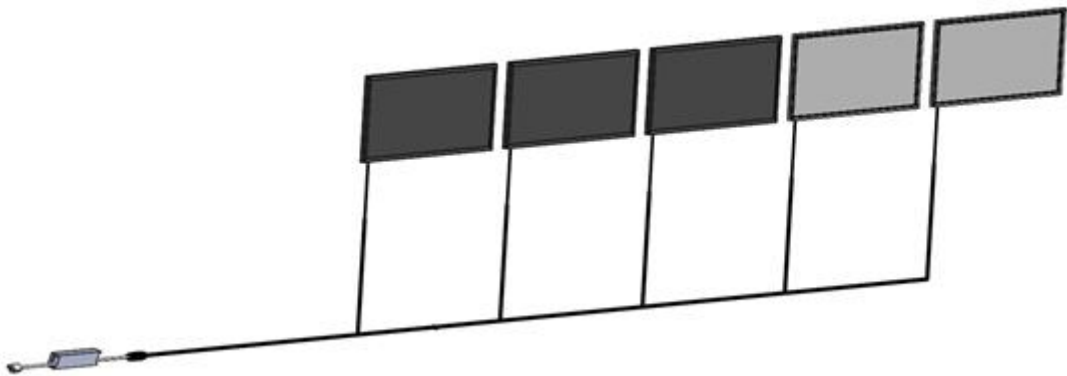


### 3. Johdotus, Wiring, Kabeldragning.

Yhden liitäntälaitteen perään voidaan kytkeä 3-5 kpl paneeleja.

3-5 panels can be connected behind one LED driver.

3-5 paneler kan anslutas bakom en LED Drivdon.

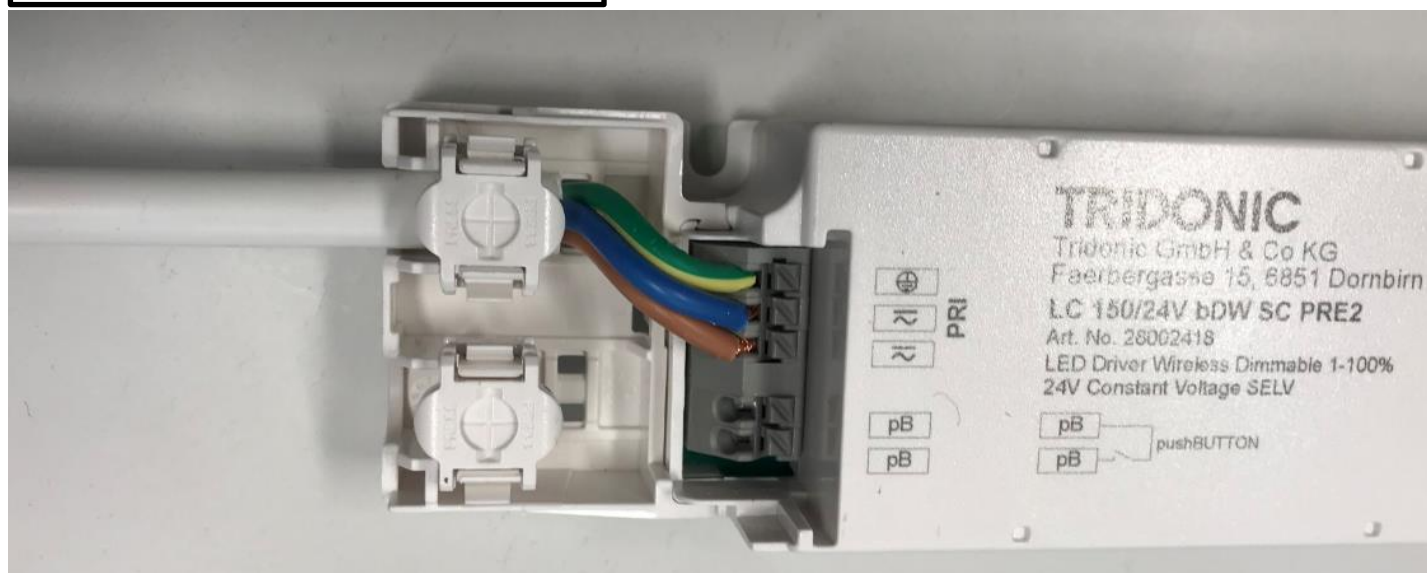


Virransyöttö 230VAC  
Power supply 230VAC  
Strömförsörjning 230VAC

Virransyöttö paneelille.  
Power supply to the panel.  
Strömförsörjning till panel.  
WIRE 0.2-1.5mm

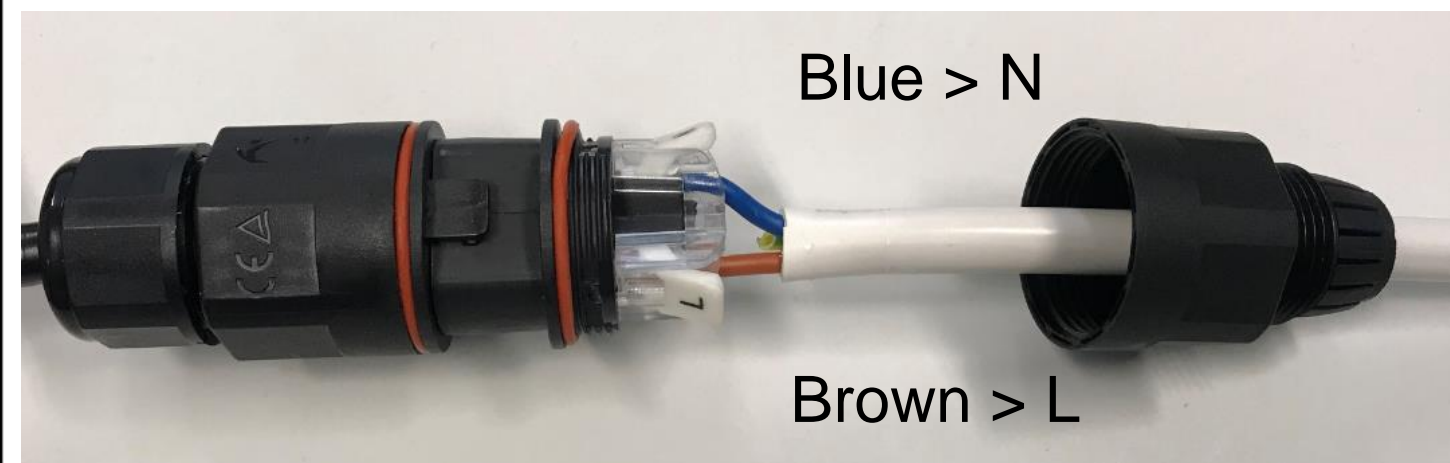


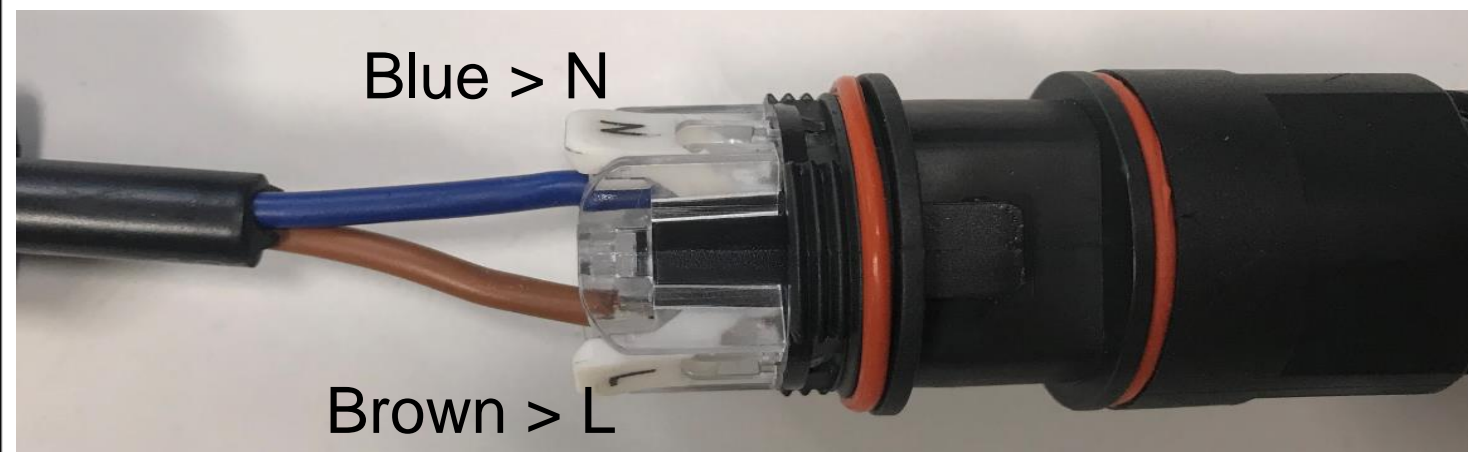
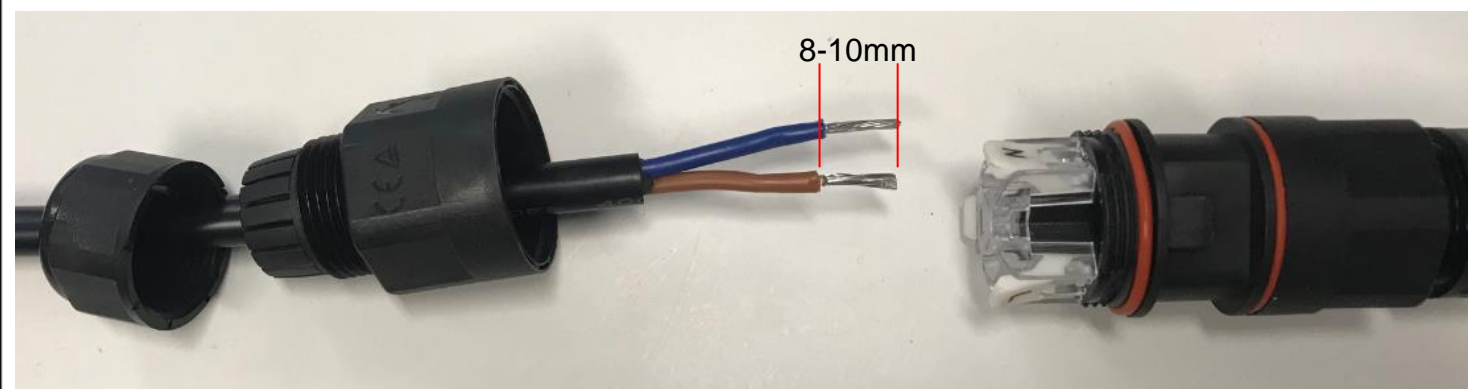
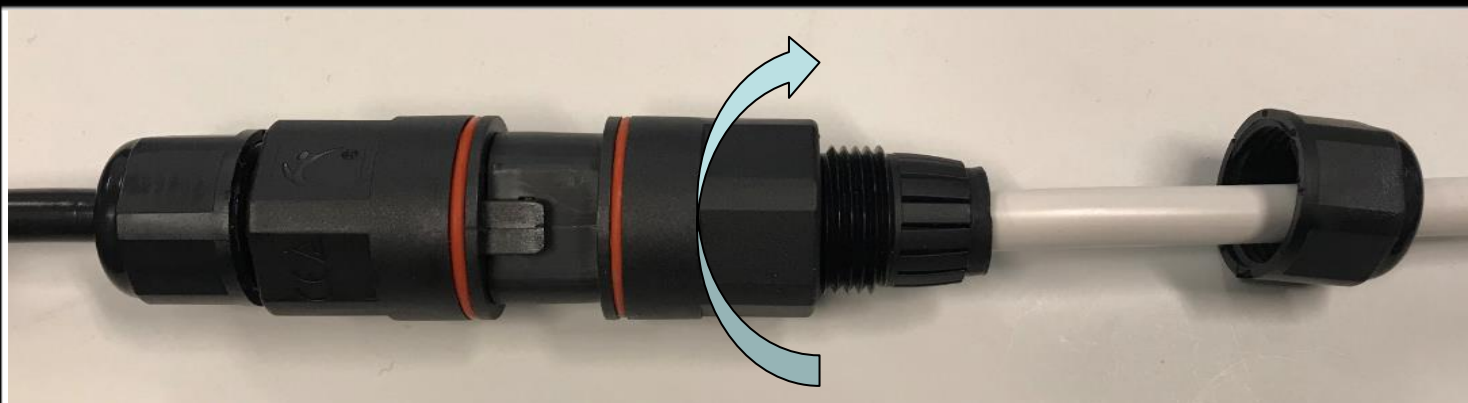
Virransyöttö 230VAC  
Power supply 230VAC  
Strömförsörjning 230VAC

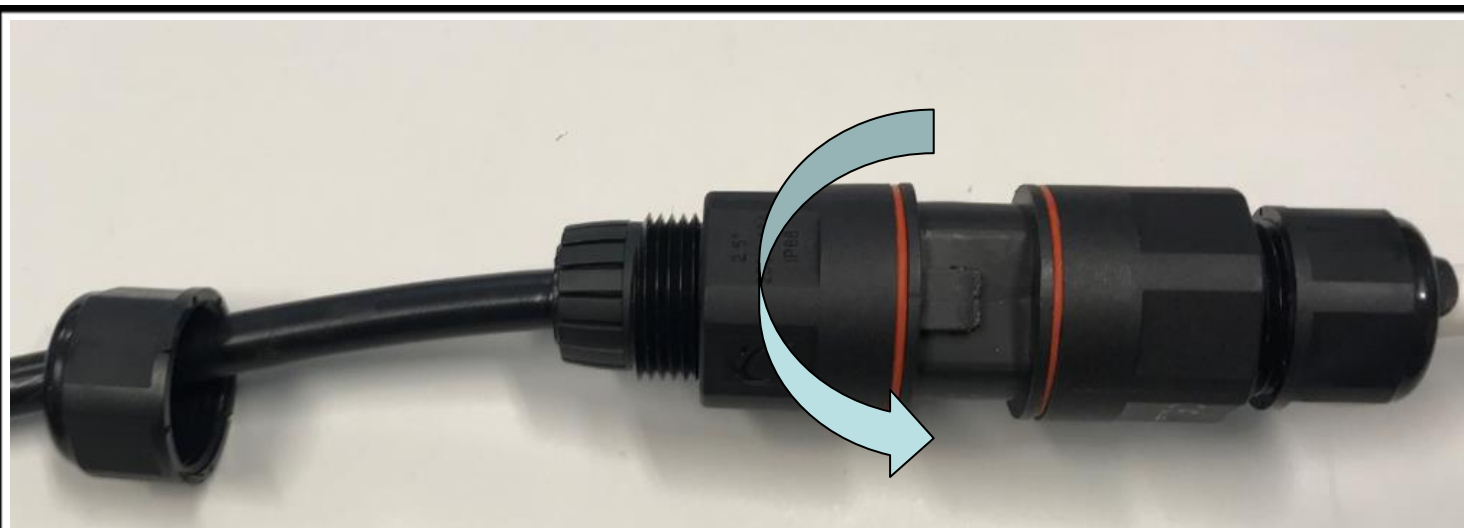




Virransyöttö paneelille.  
Power supply to the panel.  
Strömförsörjning till panel.  
WIRE 0.2-1.5mm







FI

Nämä ohjeet tulee säilyttää ja luovuttaa kiinteistön käyttäjälle.

UK

This information should be retained and passed on to the user of the installation.

SE

Det är lämpligt att denna information överlämnas till användaren av anläggningen.

