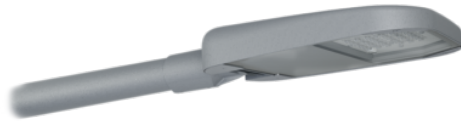


# VEGA S



Vega S on monipuolinen tulevaisuuden Smart City -tarpeet täyttävä katu- ja aluevalaisin. Valaisin soveltuu erinomaisesti skandinaaviisiin olosuhteisiin niin muotoilultaan kuin teknisiltä ominaisuuksiltaan. Valaisimen sileä runkorakenne, jossa ei ole ripoja tai muita ulkoisia rakenteita, takaa etteivät roskat takerru valaisimeen kiinni. Vega S kestää pohjoisen lumen ja räntäsateet. Valaisin on suunniteltu ja valmistettu Suomessa ja se täyttää Pohjoismaiden yhteiset laatuvaatimukset. Tuotteella on Väyläviraston hyväksyntä.

## Edut

Vega S on energiatehokas kestävän kehityksen valaisin, jonka räätälöityvyys tarpeisiin sopivaksi on ylivoimainen. Tämä valaisin voidaan räätälöidä lukuisat eri teho- ja optiikkavaihtoehdot huomioon ottaen yli miljoonalla eri tavalla. Vega S valaisimessa on otettu huomioon myös tulevaisuuden Smart City -tarpeet. Valaisin on saatavilla Zhaga- tai NEMA -liittimin.

## Sovellettavuus

Vega S soveltuu moninasiin kaupunkien katu- ja aluevalaistustarpeisiin, kuten kevyen liikenteen väylille, tonttikaduille ja kuntopoluille.

## Tuoteperheet ja variantit

MALLI	TYYPPIKOODI	TEHO	TEHON SÄÄTÖALUE <sup>1)</sup>	VALOVIRTA	VALOTEHOKKUUS	ELINIKÄ	KÄYTTÖLÄMPÖTILA	OPTINEN SUOJAETÄISYYS <sup>2)</sup>
VEGA S	GLVSS10 <sup>(A)</sup>	10 W	20-100%	1360 lm	138 lm/W	L98, C10 100 000 h	-40 - +50°C	1.2 m
VEGA S	GLVSS15 <sup>(A)</sup>	15 W	20-100%	2040 lm	143 lm/W	L98, C10 100 000 h	-40 - +50°C	1.4 m
VEGA S	GLVS19 <sup>(B)</sup>	19 W	10-100%	2810 lm	151 lm/W	L98, C10 100 000 h	-40 - +45°C	1.5 m
VEGA S	GLVSS20 <sup>(A)</sup>	20 W	14-100%	2790 lm	140 lm/W	L98, C10 100 000 h	-40 - +45°C	2.0 m
VEGA S	GLVSS28 <sup>(A)</sup>	28 W	10-100%	4090 lm	150 lm/W	L98, C10 100 000 h	-40 - +45°C	2.0 m
VEGA S	GLVS36 <sup>(B)</sup>	36 W	10-100%	5620 lm	158 lm/W	L98, C10 100 000 h	-40 - +50°C	2.1 m
VEGA S	GLVSS37 <sup>(A)</sup>	38 W	10-100%	5570 lm	146 lm/W	L98, C10 100 000 h	-40 - +45°C	2.4 m
VEGA S	GLVSS51 <sup>(A)</sup>	53 W	10-100%	7550 lm	142 lm/W	L98, C10 100 000 h	-40 - +50°C	2.8 m
VEGA S	GLVS52 <sup>(B)</sup>	52 W	10-100%	8430 lm	164 lm/W	L98, C10 100 000 h	-40 - +50°C	2.6 m
VEGA S	GLVS71 <sup>(B)</sup>	74 W	10-100%	11500 lm	156 lm/W	L98, C10 100 000 h	-40 - +40°C	3.1 m
VEGA S	GLVSS81 <sup>(A)</sup>	83 W	10-100%	10650 lm	129 lm/W	L98, C10 100 000 h	-40 - +25°C	3.6 m
VEGA S	GLVS99 <sup>(B)</sup>	105W	10-100%	15580 lm	148 lm/W	L98, C10 100 000 h	-40 - +25°C	3.6 m
VEGA S	GLVS127 <sup>(B)</sup>	129 W	10-100%	18350 lm	142 lm/W	L98, C10 100 000 h	-40 - +25°C	4.2 m

### Huomiot:

Nimellisvalovirta on indikaatiivinen LED valovirta ja perustuu LED-valmistajan antamien tietoihin; 4000K värilämpötilalla ja CRI70 värinostolla. Valaisimen todellinen valovirta riippuu ympäristöolosuhteista (esim. lämpötilasta ja epäpuhtauksista), LED:n värilämpötilasta, värinostosta ja valaisimen optisesta hyötysuhteesta. Kaikki arvot +25°C ympäristön lämpötilassa valonjakaumalla V11 tai 07. Valovirrassa +-10% toleranssi, tehossa +-10% toleranssi.

1) Säätöalue poikkeaa näistä arvoista mikäli valaisimen tehoa on optimoitu. Säätöalueessa ±10% toleranssi.

2) Valaisin on asemoitava siten, ettei pitkäaikaista katsomista valaisimeen voi olettaa tapahtuvan optista suojaetäisyyttä lähempää.



i

i

i

A) Optiikkaperhe A (esim. 07)

B) Optiikkaperhe B (esim. V07)

Valovirtakertoimet:

LED 3000K CRI70 = 0,94

LED 5000K CRI70 = 1,00

## Mitat

MALLI	TYYPPIKOODI	PITUUS (L)	KORKEUS (H)	LEVEYS (W)	PAINO
VEGA S	GLVSS10 <sup>(A)</sup>	404 mm	75 mm	286 mm	4,7 kg
VEGA S	GLVSS15 <sup>(A)</sup>	404 mm	75 mm	286 mm	4,7 kg
VEGA S	GLVS19 <sup>(B)</sup>	404 mm	75 mm	286 mm	4,7 kg
VEGA S	GLVSS20 <sup>(A)</sup>	404 mm	75 mm	286 mm	4,7 kg
VEGA S	GLVSS28 <sup>(A)</sup>	404 mm	75 mm	286 mm	4,7 kg
VEGA S	GLVS36 <sup>(B)</sup>	404 mm	75 mm	286 mm	4,7 kg
VEGA S	GLVSS37 <sup>(A)</sup>	404 mm	75 mm	286 mm	4,7 kg
VEGA S	GLVSS51 <sup>(A)</sup>	404 mm	75 mm	286 mm	4,8 kg
VEGA S	GLVS52 <sup>(B)</sup>	404 mm	75 mm	286 mm	4,8 kg
VEGA S	GLVS71 <sup>(B)</sup>	404 mm	75 mm	286 mm	4,8 kg
VEGA S	GLVSS81 <sup>(A)</sup>	404 mm	75 mm	286 mm	5,3 kg
VEGA S	GLVS99 <sup>(B)</sup>	404 mm	75 mm	286 mm	5,3 kg
VEGA S	GLVS127 <sup>(B)</sup>	404 mm	75 mm	286 mm	5,5 kg

## Yleiskuvaus

VÄRILÄMPÖTILA:	3000 K, 4000 K, 5000 K <sup>(1)</sup>
VÄRINTOISTOINDEKSI:	$R_A \geq 70$
VALOLÄHTEEN SUOJA:	Karkaistu lasi
KOTELOINTILUOKKA:	IP66
ISKUNKESTÄVYYS:	IK08
SYÖTTÖJÄNNITE:	220-240 Vac
TAAJUUS:	50-60 Hz
PF:	>0.93
THD:	10%
YLIJÄNNITESUOJAUS:	10kV L/N-Ground & 6kV L-N
KYTKENTÄ:	Valaisimen sisäinen kytkentärima. Optiona asennuskaapeli.

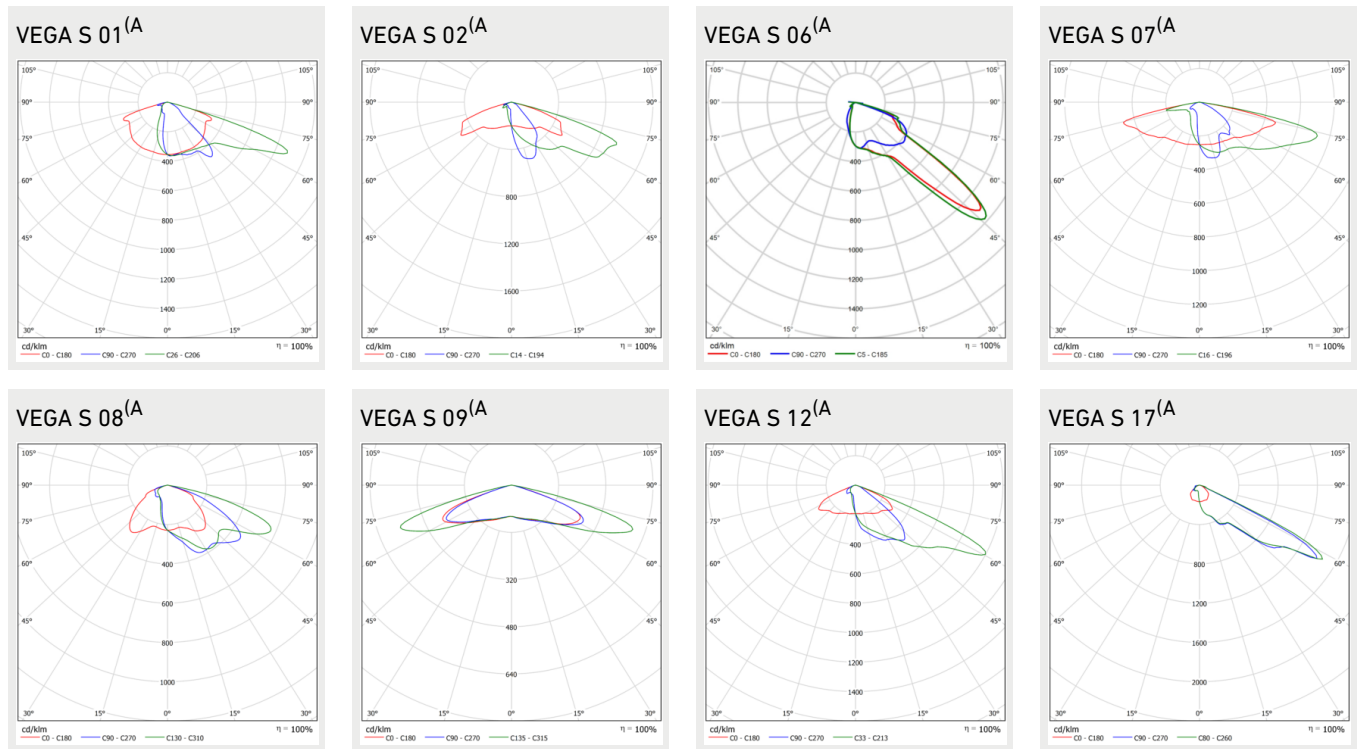
<b>OHJATTAVUUS:</b>	ON/OFF, DALI, AstroDIM
<b>VÄRI:</b>	Vakio RAL9006. Optiona muut vakio RAL-värit.
<b>RUNGON MATERIAALI:</b>	Kierrätetty alumiini
<b>TAKUU:</b>	8 vuotta, STUL-takuu 2 vuotta kohteen luovutuksesta - ei koske ohjauskomponentteja
<b>LISÄVARUSTEET (ASENNUS):</b>	3608220 Putkikiinnike, 5206062 T-haara, 5205037 Putkisovitin, 3608101 Kattokiinnike, 3608061 Seinäkannake, 9905253 Vega heitinkannake, 9910082 Pylväskannake
<b>LISÄVARUSTEET (MUUT):</b>	Suojausluokka II-kokoonpano

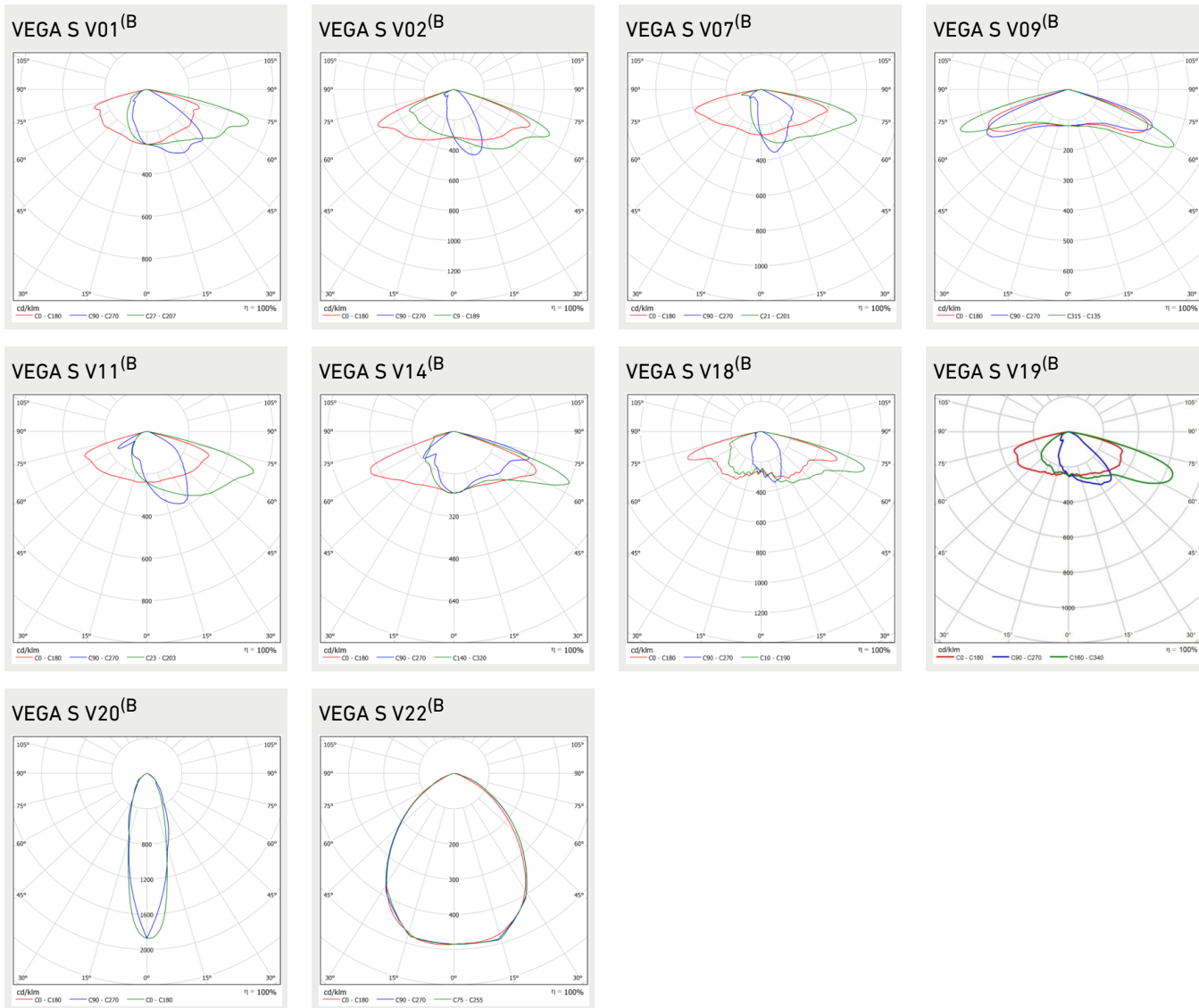
## Huomiot:

1) Värikoordinaattien alkuarvo SDCM 5 ja loppuarvo SDCM 5

GLVSS81 ja GLVS127 ENEC pending.

## Valonjakauma



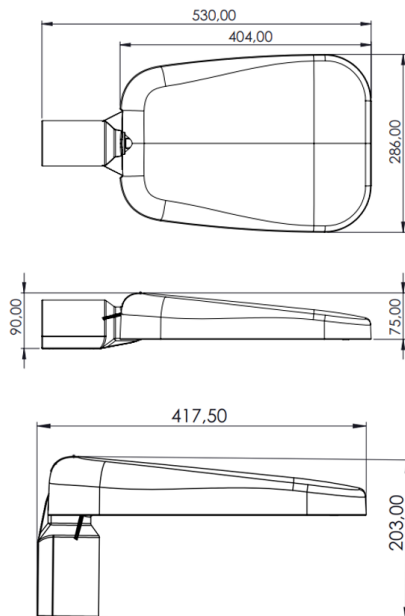


## Huomiot:

A) Optiikkaperhe A: GLVSS10, GLVSS15, GLVSS20, GLVSS28, GLVSS37, GLVSS51, GLVSS81

B) Optiikkaperhe B

## Mittapiirros

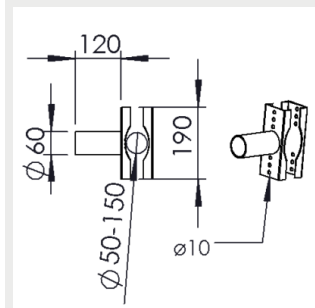
VEGA S<sup>(1)</sup>

### Huomiot:

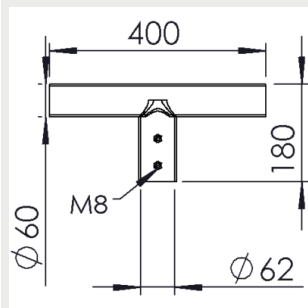
1) Tuulipinta-ala 1156cm<sup>2</sup>

## Kannattimet

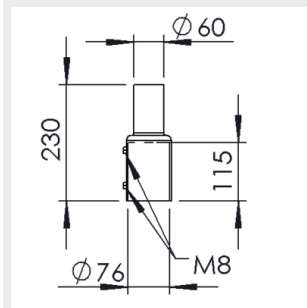
3608220 Putkikiinnike



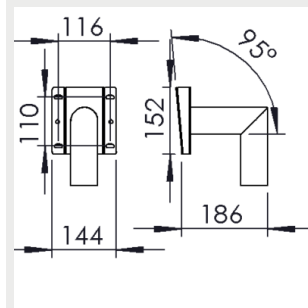
5206062 T-haara



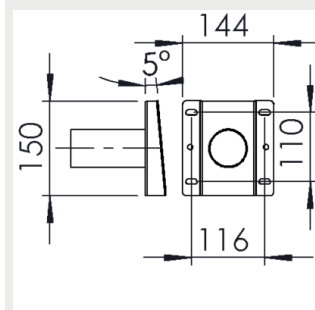
5205037 Putkisovitin



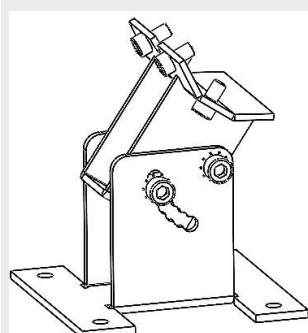
3608101 Kattokiinnike



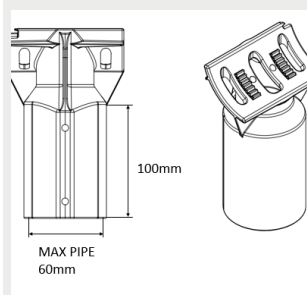
3608061 Seinäkannake



9905253 Vega heitinkannake



9910082 Pylväskannake



## Sulakemitoitukset

	B10	B16	B20	C10	C16	C20
GLVSS10, GLVSS15, GLVSS20	23	36	45	37	61	74
GLVSS28, GLVSS37, GLVS19, GLVS36	18	28	35	29	47	58
GLVSS51, GLVS52, GLVS71	8	12	15	12	20	24
GLVS99, GLVSS81	7	11	13	11	18	22
GLVS127	5	9	11	9	15	18

i

**ASIAKASPALVELU ARKISIN KLO 8.30-16.00:**

Puhelin: 020 125 5800

Hinta: 8,35 snt/puhelu + 16,69 snt/min, alv 25,5%

Yhteydenottolomake