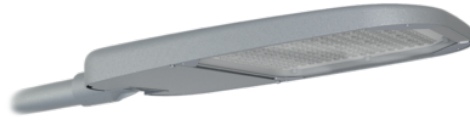


VEGA L



Vega L on monipuolinen tulevaisuuden Smart City -tarpeet täyttävä tie- ja katuvalaisin. Valaisin soveltuu erinomaisesti skandinaavisiin olosuhteisiin muotoilultaan ja teknisiltä ominaisuuksiltaan. Valaisimen sileä runkorakenne takaa, etteivät roskat takerru valaisimeen. Vega L kestää pohjoisen lumen ja räntäsateet. Valaisin on suunniteltu ja valmistettu Suomessa ja se täyttää Pohjoismaiden yhteiset laatuvaatimukset. Tuotteella on Väyläviraston hyväksyntä.

Edut

Vega L on energiatehokas kestävän kehityksen valaisin, jonka räätälöityvyys on ylivoimainen. Valaisin voidaan räätälöidä lukuisat eri teho- ja optiikkavaihtoehdot huomioon ottaen yli miljoonalla eri tavalla. Vega L valaisimessa on otettu huomioon tulevaisuuden Smart City -tarpeet. Valaisin on saatavilla Zhaga- tai NEMA -liittimin.

Sovellettavuus

Vega L soveltuu moninasiin tie- ja katuvalaistustarpeisiin, kuten kokoojakaduille, kaupunkien kaduille, maanteille ja moottoriteille.



Tuoteperheet ja variantit

MALLI	TYYPPIKOODI	TEHO	TEHON SÄÄTÖALUE ¹⁾	VALOVIRTA	VALOTEHOKKUUS	ELINIKÄ	KÄYTTÖLÄMPÖTILA	OPTINEN SUOJAETÄISYYS ²⁾
VEGA L	GLVL113 ^(B)	119 W	17-100%	19670 lm	165 lm/W	L98, C10 100 000 h	-40 - +45°C	3.9 m
VEGA L	GLVLS117 ^(A)	123 W	24-100%	18570 lm	151 lm/W	L98, C10 100 000 h	-40 - +45°C	4.0 m
VEGA L	GLVL129 ^(B)	137W	17-100%	22480 lm	164 lm/W	L98, C10 100 000 h	-40 - +45°C	4.2 m
VEGA L	GLVLS140 ^(A)	149 W	14-100%	22290 lm	149 lm/W	L98, C10 100 000 h	-40 - +40°C	4.4 m
VEGA L	GLVL145 ^(B)	153 W	10-100%	25290 lm	165 lm/W	L98, C10 100 000 h	-40 - +45°C	4.4 m
VEGA L	GLVL161 ^(B)	172 W	10-100%	28100 lm	164 lm/W	L98, C10 100 000 h	-40 - +40°C	4.7 m
VEGA L	GLVL177 ^(B)	187 W	10-100%	30910lm	165 lm/W	L98, C10 100 000 h	-40 - +40°C	4.9 m
VEGA L	GLVL193 ^(B)	206 W	10-100%	33720 lm	164 lm/W	L98, C10 100 000 h	-40 - +35°C	5.1 m
VEGA L	GLVLS198 ^(A)	213 W	10-100%	30190lm	142 lm/W	L98, C10 100 000 h	-40 - +30°C	5.1 m
VEGA L	GLVL231 ^(B)	250 W	10-100%	38330 lm	154 lm/W	L98, C10 100 000 h	-40 - +25°C	5.4 m
VEGA L	GLVL253 ^(B)	271 W	10-100%	42160 lm	156 lm/W	L98, C10 100 000 h	-40 - +25°C	5.6 m
VEGA L	GLVL276 ^(B)	296 W	10-100%	45990 lm	156 lm/W	L98, C10 100 000 h	-40 - +25°C	5.9 m

Huomiot:

Nimellisvalovirta on indikatiivinen LED valovirta ja perustuu LED-valmistajan antamien tietoihin; 4000K väriämpötilalla ja CRI70 värintoistolla. Valaisimen todellinen valovirta riippuu ympäristöolosuhteista (esim. lämpötilasta ja epäpuhtauksista), LED:n väriämpötilasta, värintoistosta ja valaisimen optisesta hyötysuhteesta. Kaikki arvot +25°C ympäristön lämpötilassa valonjakaumalla V11 tai O7. Valovirrassa +-10% toleranssi, tehossa +-10% toleranssi.

1) Säätöalue poikkeaa näistä arvoista mikäli valaisimen tehoa on optimoitu. Säätöalueessa ±10% toleranssi.

2) Valaisin on asemoitava siten, ettei pitkäaikaista katsomista valaisimeen voi olettaa tapahtuvan optista suojaetäisyyttä lähempää.



i

i

i

A) Optiikkaperhe A (esim. O7)

B) Optiikkaperhe B (esim. V07)

Valovirtakertoimet:

LED 3000K CRI70 = 0,91

LED 5000K CRI70 = 1,00

i

Mitat

MALLI	TYYPPIKOODI	PITUUS (L)	KORKEUS (H)	LEVEYS (W)	PAINO
VEGA L	GLVL113 ^(B)	690 mm	75 mm	360 mm	11,0 kg
VEGA L	GLVLS117 ^(A)	690 mm	75 mm	360 mm	11,0 kg
VEGA L	GLVL129 ^(B)	690 mm	75 mm	360 mm	11,0 kg
VEGA L	GLVLS140 ^(A)	690 mm	75 mm	360 mm	11,0 kg
VEGA L	GLVL145 ^(B)	690 mm	75 mm	360 mm	11,0 kg
VEGA L	GLVL161 ^(B)	690 mm	75 mm	360 mm	11,0 kg
VEGA L	GLVL177 ^(B)	690 mm	75 mm	360 mm	11,0 kg
VEGA L	GLVL193 ^(B)	690 mm	75 mm	360 mm	12,0 kg
VEGA L	GLVLS198 ^(A)	690 mm	75 mm	360 mm	12,0 kg
VEGA L	GLVL231 ^(B)	690 mm	75 mm	360 mm	12,0 kg
VEGA L	GLVL253 ^(B)	690 mm	75 mm	360 mm	12,0 kg
VEGA L	GLVL276 ^(B)	690 mm	75 mm	360 mm	12,0 kg

Yleiskuvaus

VÄRILÄMPÖTILA:	3000 K, 4000 K, 5000 K ⁽¹⁾
VÄRINTOISTOINDEKSI:	$R_A \geq 70$
VALOLÄHTEEN SUOJA:	Karkaisttu lasi
KOTELOINTILUOKKA:	IP66
ISKUNKESTÄVYYS:	IK08
SYÖTTÖJÄNNITE:	220-240 Vac
TAAJUUS:	50-60 Hz
PF:	>0.95
THD:	10%
YLIJÄNNITESUOJAUS:	10kV L/N-Ground & 6kV L-N
KYTKENTÄ:	Valaisimen sisäinen kytkentärima, optiona asennuskaapeli.
OHJATTAVUUS:	ON/OFF, AstroDIM, DALI 2)

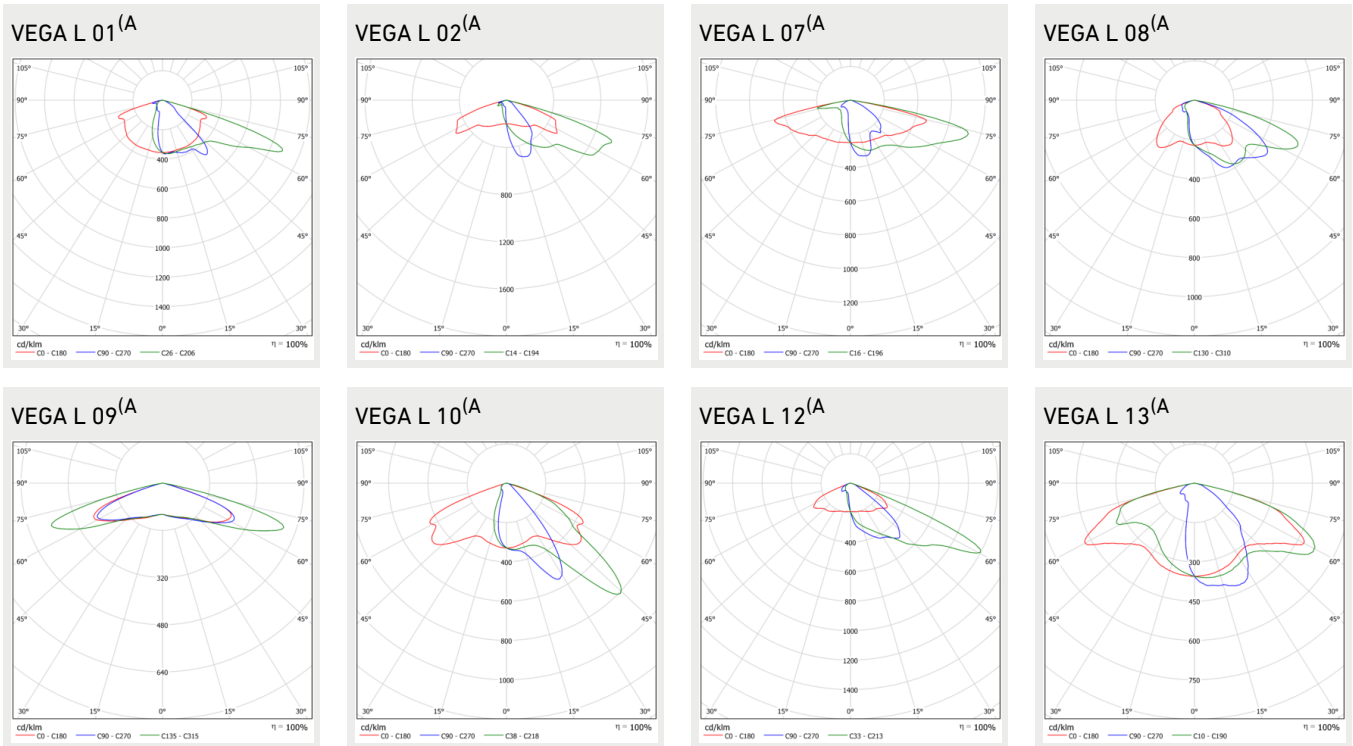
VÄRI:	Vakio RAL9006, optiona muut vakio RAL-varit
RUNGON MATERIAALI:	Alumiini
TAKUU:	8 vuotta, STUL-takuu 2 vuotta kohteen luovutuksesta - ei koske ohjauskomponentteja
LISÄVARUSTEET (ASENNUS):	3608220 Putkikiinnike, 5206062 T-haara, 5205037 Putkisovitin, 3608101 Kattokiinnike, 3608061 Seinäkannake, 9905253 Vega heitinkannake, 9910082 Pylväskannake
LISÄVARUSTEET (MUUT):	Suojausluokka II-kokoonpano

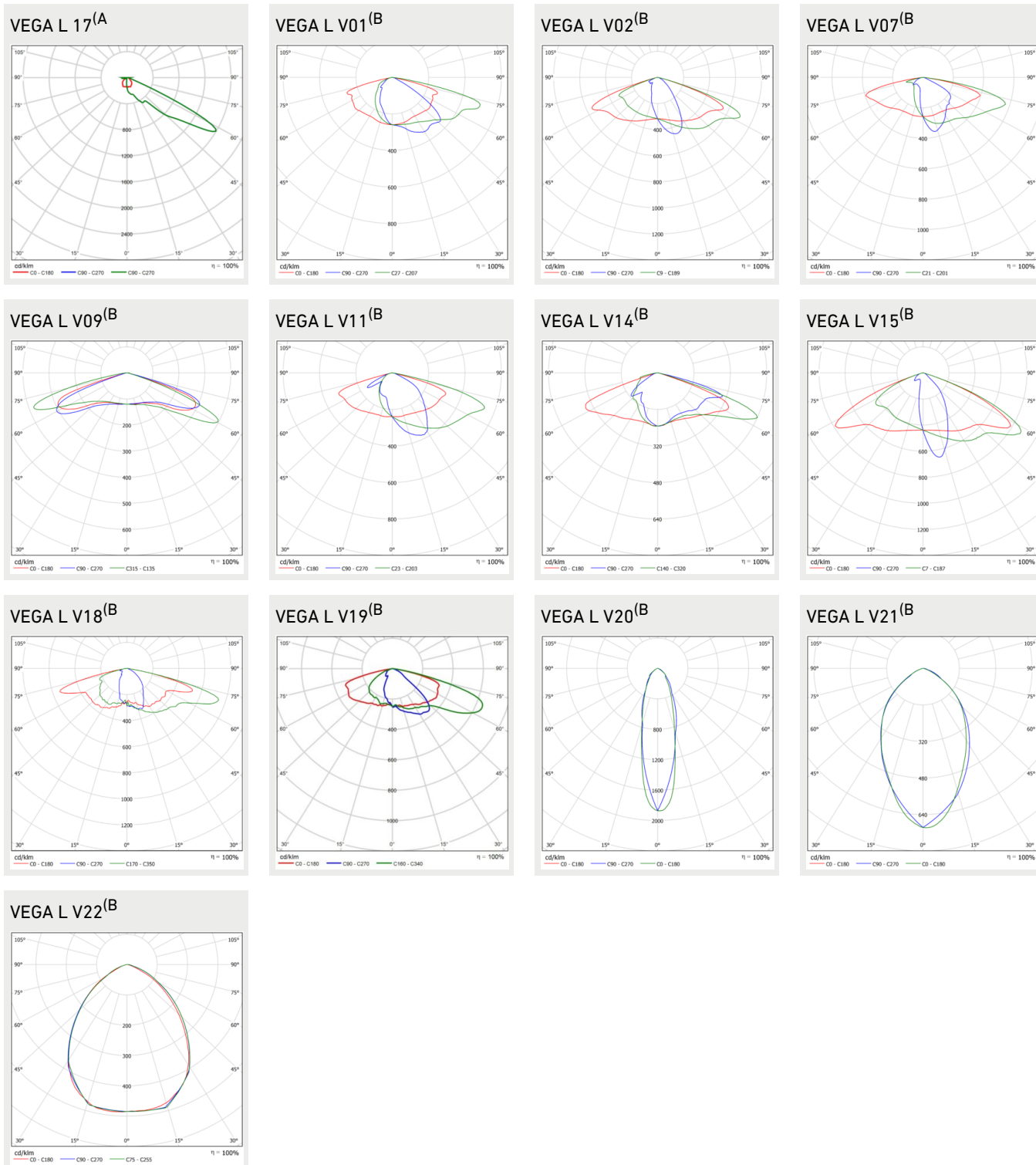
Huomiot:

1) Värikoordinaattien alkuarvo SDCM 5 ja loppuarvo SDCM 5

2) GLVLS140, GLVLS198, GLVL193; kaksi DALI osoitetta

Valonjakauma



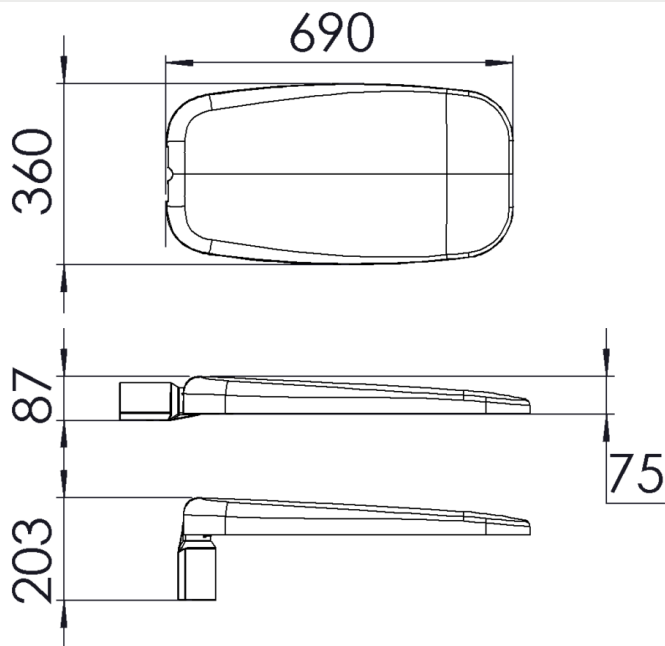


Huomiot:

A) Optiikkaperhe A: GLVLS117, GLVLS140, GLVLS198

B) Optiikkaperhe B

Mittapiirros

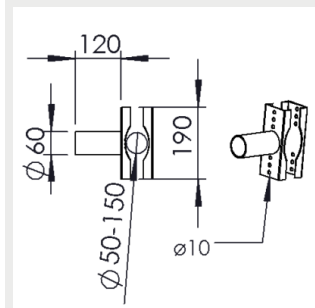
Vega L ⁽¹⁾

Huomiot:

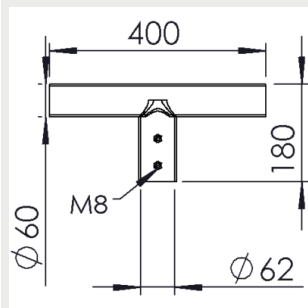
1) Tuulipinta-ala 2270cm²

Kannattimet

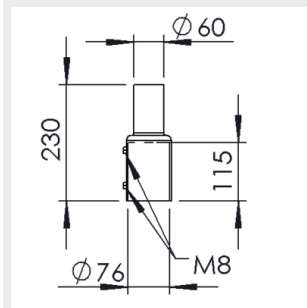
3608220 Putkikiinnike



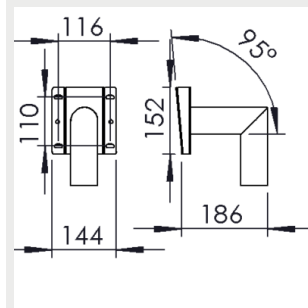
5206062 T-haara



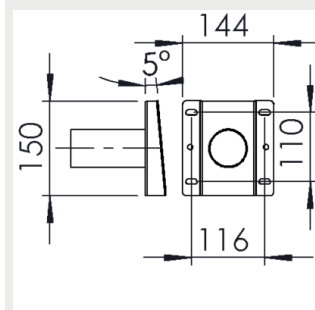
5205037 Putkisovitin



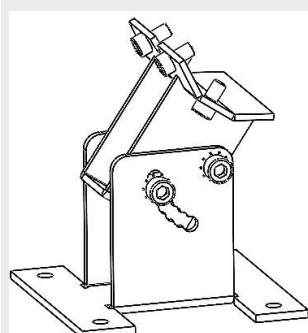
3608101 Kattokiinnike



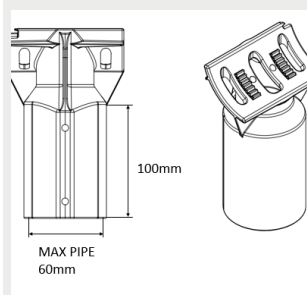
3608061 Seinäkannake



9905253 Vega heitinkannake



9910082 Pylväskannake



Sulakemitoitukset

	B10	B16	B20	C10	C16	C20
GLVL113, GLVLS117, GLVL129	5	8	10	8	13	16
GLVLS140, GLVL193, GLVLS198	3	5	6	5	8	10
GLVL145, GLVL161, GLVL177	4	8	10	6	13	16
GLVL231, GLVL253, GLVL276	4	7	8	5	9	11

i

ASIAKASPALVELU ARKISIN KLO 8.30-16.00:

Puhelin: 020 125 5800

Hinta: 8,35 snt/puhelu + 16,69 snt/min, alv 25,5%

Yhteydenottolomake