

SIRIUS S GEN2



Sirius S Gen2 on energiatehokkaan katuvalaisinperheen pienin versio. Uudistetun Sirius valaisinperheen suunnittelussa on painotettu soveltuvuutta vaihteleviin sääolosuhteisiin. Valaisinperheessä on uusi yhteneväinen ja sulavalinjainen ulkoasu, joka on helppo pitää puhtaana. Siriuksen ajaton skandinaavinen muotoilu sopii hyvin eri aikakausina rakennettuihin ympäristöihin. Siriuksessa kohtaavat hyvä ulkonäkö, kestävät materiaalit ja käytännöllisyys. Sirius S Gen2 valaisimet soveltuvat eri tarpeisiin kaupunkien ja asuinalueiden kaduille, kevyen liikenteen väyliin, puistoihin ja ulkoilureiteille. Tuotteella on Väyläviraston hyväksyntä.

Edut

Luotettava, selkeän ja yhtenäisen muotokielen omaava; ulkovalaisinperhe puistokäytävistä aina kaduille asti; Korkea IP66 luokka yhdistettynä iskunkestävään IK09-valaisinrakenteeseen; Monipuolinen valikoima eri valonjakoja kattaa erilaiset valaistustarpeet ja pylväsvälit. Tuotteessa yhdistyvät matalat häikäisyarvot sekä pienet elinkaarikustannukset. Vakio-ominaisuutenähuoltokertoimen kompensointi.

Sovellettavuus

Jalkakäytävät, pyörätiet, puistot, asuinalueiden kadut sekä ulkoilureitit. Valaisin soveltuu myös erinomaisesti alue- ja julkisivuvalaistukseen.

Tuoteperheet ja variantit

| MALLI | TYYPPIKOODI | TEHO | VALOVIRTA | VALOTEHOKKUUS | ELINIKÄ | KÄYTTÖLÄMPÖTILA | OPTINEN SUOJAETÄISYYS ¹⁾ |
|---------------|-------------------------|------|-----------|---------------|--------------------|-----------------|-------------------------------------|
| SIRIUS S GEN2 | GLS2G2S-20, GLS2G2S4-20 | 23 W | 3050 lm | 139 lm/W | L98, C10 100 000 h | -40 - +45°C | |
| SIRIUS S GEN2 | GLS2G2S-40, GLS2G2S4-40 | 44 W | 5490 lm | 135 lm/W | L98, C10 100 000 h | -40 - +45°C | 2,3 m ⁽¹⁾ |
| SIRIUS S GEN2 | GLS2G4S-35 | 36 W | 5620 lm | 158 lm/W | L98, C10 100 000 h | -40 - +45°C | |
| SIRIUS S GEN2 | GLS2G4S-65 | 67 W | 9840 lm | 148 lm/W | L98, C10 100 000 h | -40 - +35°C | 2,3 m ⁽¹⁾ |

Huomiot:

Kaikki arvot +25°C ympäristön lämpötilassa @ 4000K CCT valonjakaumalla S02, valovirrassa +-10% toleranssi, tehossa +-10% toleranssi.

ULOR=0

1) Valaisin on asemoitava siten, ettei pitkäaikaista katsomista valaisimeen voi olettaa tapahtuvan 2,3m lähempää

Valovirtakertoimet:

LED 3000K CRI70 = 0,91

LED 5000K CRI70 = 1,00

Mitat

| MALLI | TYYPPIKOODI | PITUUS (L) | KORKEUS (H) | LEVEYS (W) | PAINO |
|---------------|-------------------------|------------|-------------|------------|--------|
| SIRIUS S GEN2 | GLS2G2S-20, GLS2G2S4-20 | 402 mm | 75 mm | 235 mm | 4,3 kg |
| SIRIUS S GEN2 | GLS2G2S-40, GLS2G2S4-40 | 402 mm | 75 mm | 235 mm | 4,3 kg |
| SIRIUS S GEN2 | GLS2G4S-35 | 402 mm | 75 mm | 235 mm | 4,3 kg |
| SIRIUS S GEN2 | GLS2G4S-65 | 402 mm | 75 mm | 235 mm | 4,3 kg |

Yleiskuvaus

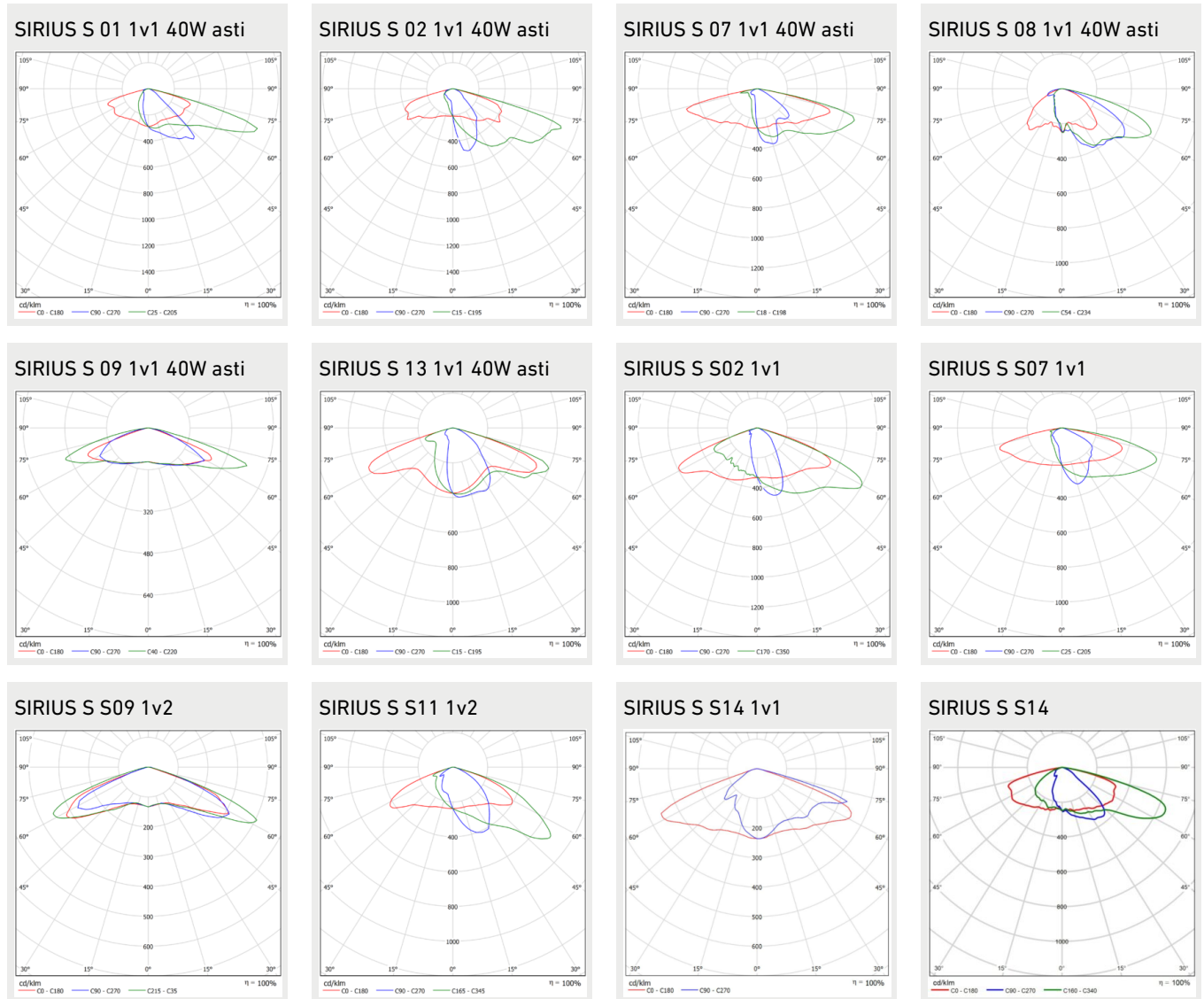
| | |
|---------------------|------------------------|
| VÄRILÄMPÖTILA: | 3000 K, 4000 K, 5000 K |
| VÄRINTOISTOINDEKSI: | $R_A \geq 70$ |
| KOTELOINTILUOKKA: | IP66 |
| ISKUNKESTÄVYYS: | IK09 |
| SYÖTTÖJÄNNITE: | 120-277 Vac |

| | |
|---------------------------------|---|
| TAAJUUS: | 50-60 Hz |
| PF: | >0.9 |
| THD: | 10% |
| YLIJÄNNITESUOJAUS: | 10kV L/N-Ground & SD-Ground |
| KYTKENTÄ: | Valaisimen sisäinen kytkentärima (optiona asennuskaapeli) |
| OHJATTAVUUS: | ON/OFF, AstroDIM, DALI |
| VÄRI: | vakio RAL9006, optiona muut vakio RAL-värit |
| RUNGON MATERIAALI: | Kierrätetty alumiini |
| TAKUU: | 8 vuotta, STUL-takuu 2 vuotta kohteen luovutuksesta - ei koske ohjauskomponentteja |
| LISÄVARUSTEET (ASENNUS): | 3608220 Putkikiinnike, 5206062 T-haara, 5205037 Putkisovitin, 3608101 Kattokiinnike, 3608061 Seinäkannake |
| LISÄVARUSTEET (MUUT): | Suojausluokka II kokoonpano |

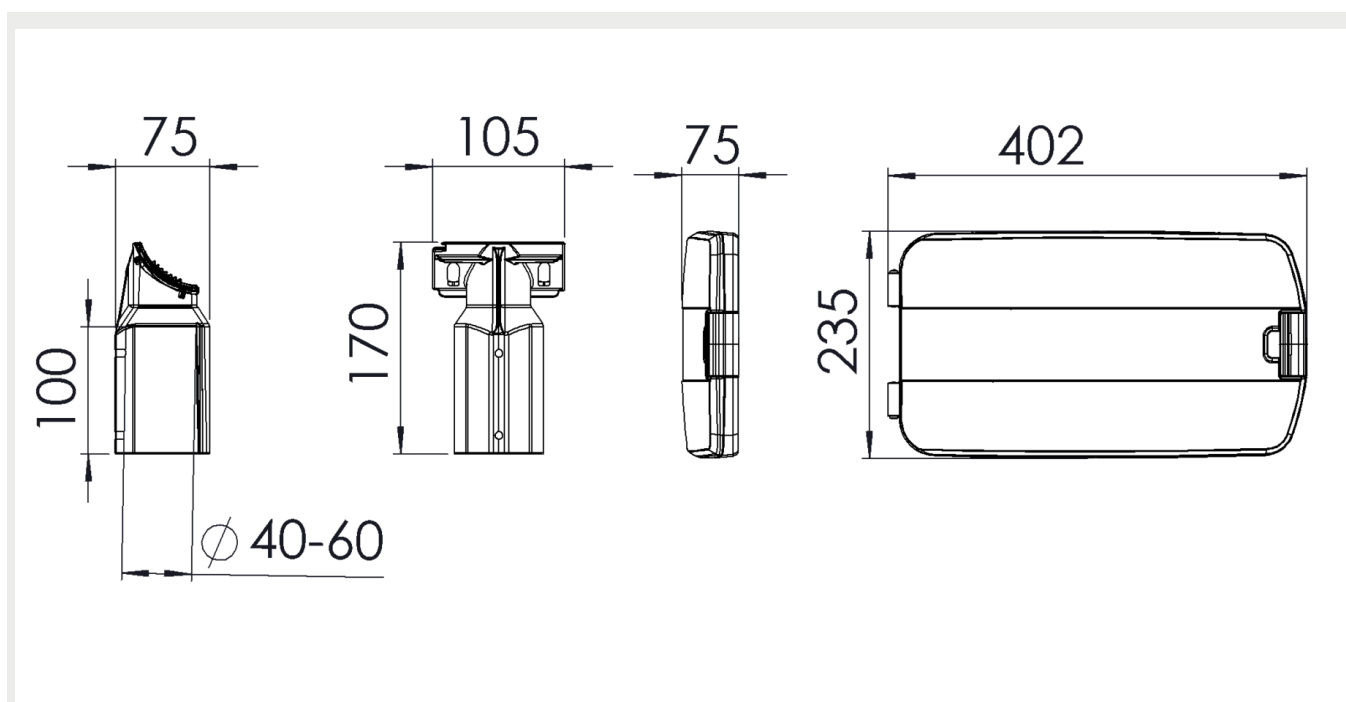
Huomiot:

Valaisin on asemoitava siten, ettei pitkäaikaista katsomista valaisimeen voi olettaa tapahtuvan 2,3m lähempää.

Valonjakauma

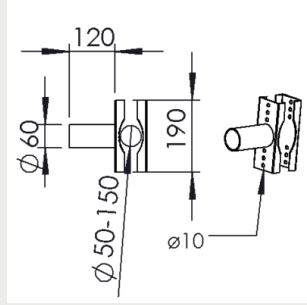


Mittapiirros

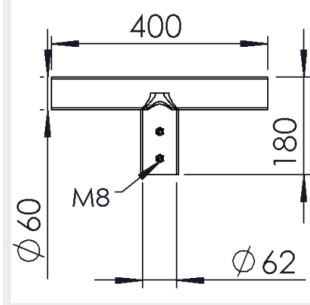


Kannattimet

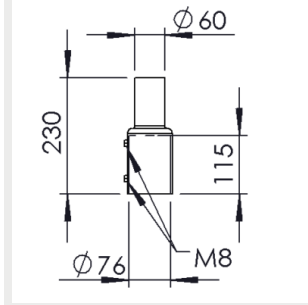
3608220 Putkikiinnike



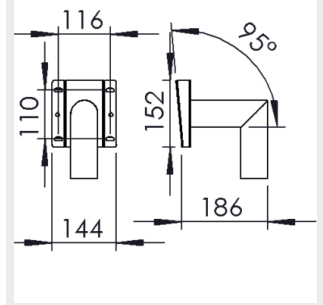
5206062 T-haara



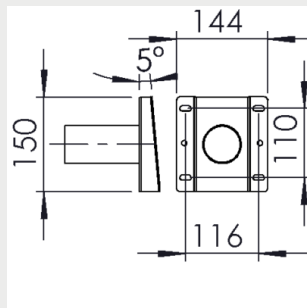
5205037 Putkisovitin



3608101 Kattokiinnike



3608061 Seinäkannake



Sulakemitoitukset

| | B10 | B16 | B20 | C10 | C16 |
|---------------------------------------|-----|-----|-----|-----|-----|
| SIRIUS 2S GEN2, SIRIUS 4S GEN2 < 45 W | 10 | 17 | 20 | 16 | 27 |
| SIRIUS 4S GEN2 > 44 W | 7 | 12 | 14 | 11 | 18 |

i

ASIAKASPALVELU ARKISIN KLO 8.30-16.00:

Puhelin: 020 125 5800

Hinta: 8,35 snt/puhelu + 16,69 snt/min, alv 25,5%

Yhteydenottolomake