

SIRIUS FLOOD GEN2



Sirius Flood Gen2 -valaisin soveltuu moninlaisiin valonheitintarpeisiin kiinteistöistä aluevalaistukseen. Valonheittimet soveltuvat käytettäväksi Sirius Gen2 -katuvalaisimien kanssa tehden valaistuksesta yhtenäisen kokonaisuuden. Uudistetun Sirius valaisinperheen suunnittelussa on painotettu soveltuvuutta vaihteleviin sääolosuhteisiin. Valaisinperheessä on uusi yhteneväinen ja sulavalinjainen ulkoasu, joka on helppo pitää puhtaana. Siriuksen ajaton ja skandinaavinen muotoilu sopii hyvin eri aikakausina ja rakennettuihin ympäristöihin. Siriuksessa kohtaavat hyvä ulkonäkö, kestävät materiaalit ja käytännöllisyys.

Edut

Luotettava, selkeän ja yhtenäisen muotokielen omaava valonheitinperhe. Monipuoliset valonjaot sekä eri kokoiset ja tehoiset valaisinversiot takaavat kunkin valaistustarpeen mukaisen optimaalisen toteutuksen. Korkea kotelointiluokka IP66 yhdistettynä iskunkestävään IK09 valaisinrakenteeseen. Vakio-ominaisuutena on alenemakertoimen kompensointi.

Sovellettavuus

Kiinteistöjen alue- ja julkisivuvalaistus, urheilu-, pysäköinti-, piha-aluevalaistus. Mastovalaistus. Suojausluokkaan I tai II.

Tuoteperheet ja variantit

MALLI	TYYPPIKOODI	TEHO	VALOVIRTA	VALOTEHOKKUUS	ELINIKÄ	KÄYTTÖLÄMPÖTILA	OPTINEN SUOJAETÄISYYS ¹⁾
SIRIUS FLOOD S GEN2	GLS2F2S-20	23 W	3050 lm	139 lm/W	L98, C10 100000h	-40 - +35°C	1,8 m ⁽¹⁾
SIRIUS FLOOD S GEN2	GLS2F2S-40	41 W	5490 lm	138 lm/W	L98, C10 100000h	-40 - +35°C	2,0 m ⁽¹⁾
SIRIUS FLOOD S GEN2	GLS2F4S-65	67 W	9840 lm	148 lm/W	L98, C10 100000h	-40 - +35°C	2,3 m ⁽¹⁾
SIRIUS FLOOD M GEN2	GLS2F88M	81 W	12370 lm	153 lm/W	L98, C10 100000h	-40 - +35°C	2,8 m ⁽¹⁾
SIRIUS FLOOD M GEN2	GLS2F110M	110 W	16030 lm	145 lm/W	L98, C10 100000h	-40 - +35°C	2,8 m ⁽¹⁾

Huomiot:

Kaikki arvot +25°C ympäristön lämpötilassa @ 4000K CCT, valovirrassa +-10% toleranssi, tehossa +-10% toleranssi SIRIUS FLOOD S Gen2 ja M Gen2.

1) Valaisin on aseoitava siten, ettei pitkäaikaista katsomista valaisimeen voi olettaa tapahtuvan optista suojaetäisyyttä lähempää.

Valovirtakertoimet:

LED 3000K CRI70 = 0,91

LED 5000K CRI70 = 1,00

Mitat

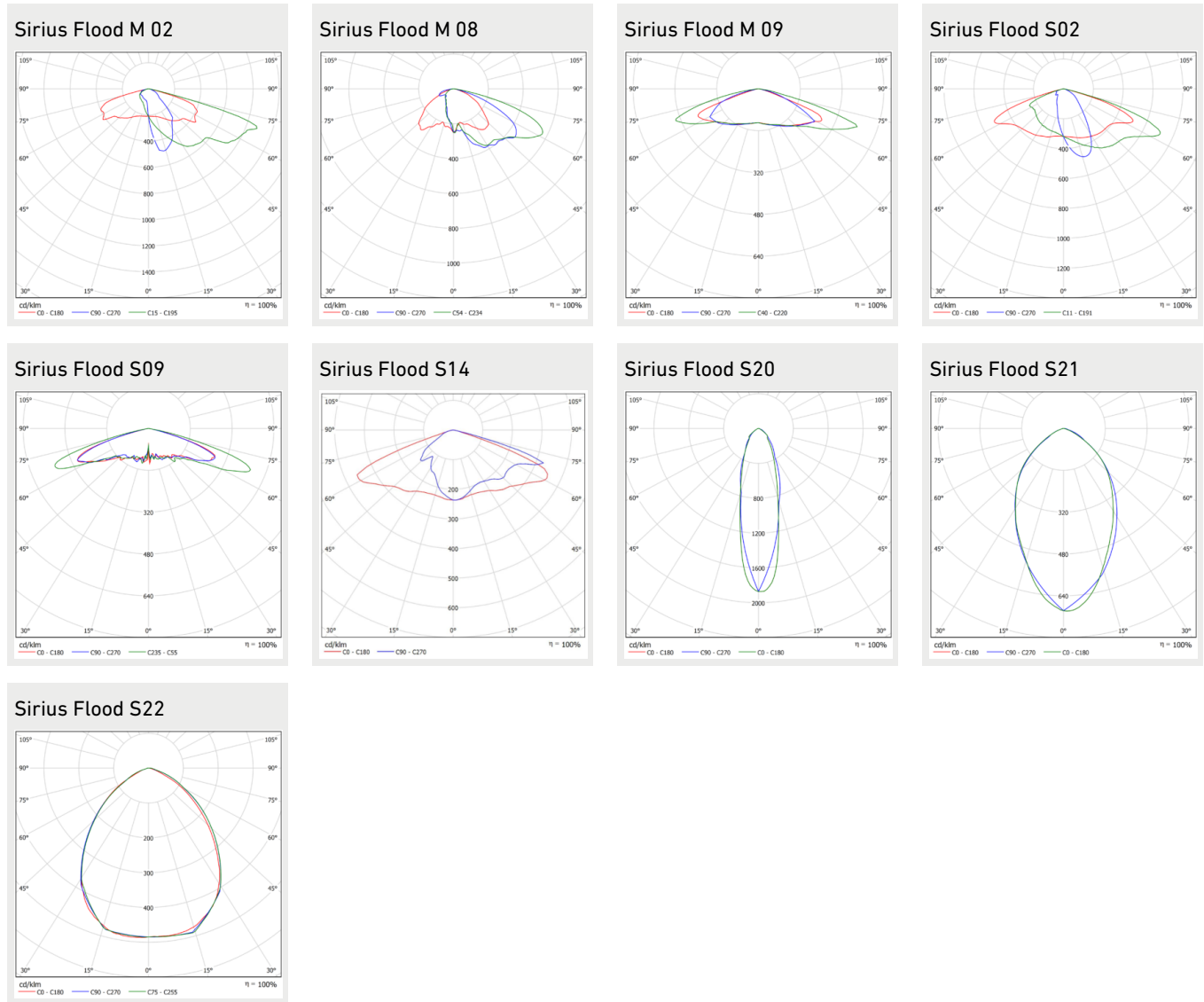
MALLI	TYYPPIKOODI	PITUUS (L)	KORKEUS (H)	LEVEYS (W)	PAINO
SIRIUS FLOOD S GEN2	GLS2F2S-20	477 mm	87 mm	241 mm	4,6 kg
SIRIUS FLOOD S GEN2	GLS2F2S-40	477 mm	87 mm	241 mm	4,6 kg
SIRIUS FLOOD S GEN2	GLS2F4S-65	477 mm	87 mm	241 mm	4,6 kg
SIRIUS FLOOD M GEN2	GLS2F88M	632 mm	87 mm	300 mm	7,3 kg
SIRIUS FLOOD M GEN2	GLS2F110M	632 mm	87 mm	300 mm	7,3 kg

Yleiskuvaus

VÄRILÄMPÖTILA:	3000 K, 4000 K, 5000 K
VÄRINTOISTOINDEKSI:	$R_A \geq 70$
OPTIIKKA:	Linssioptiikka
KOTELOINTILUOKKA:	IP66
ISKUNKESTÄVYYS:	IK09

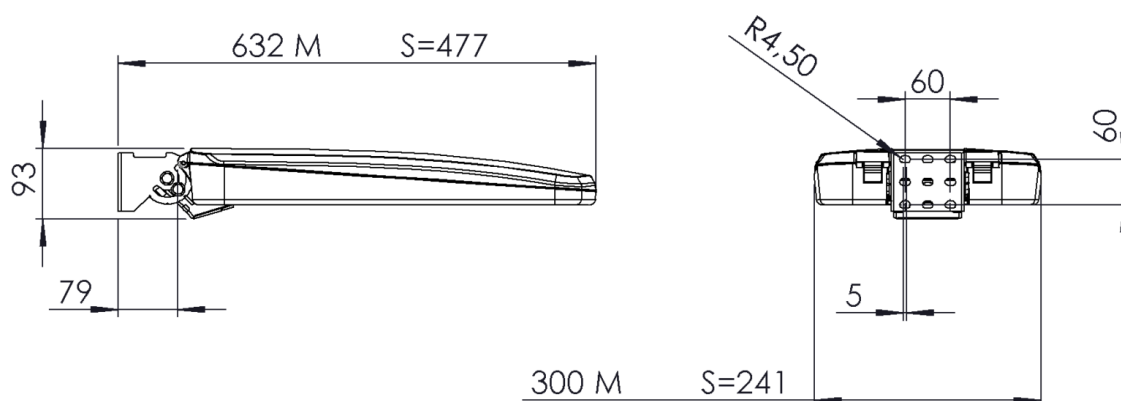
SYÖTTÖJÄNNITE:	170-264 Vac
TAAJUUS:	50-60 Hz
PF:	>0.95
THD:	10%
YLIJÄNNITESUOJAUS:	10kV L/N-Ground & SD-Ground
KYTKENTÄ:	Valaisimen sisäinen kytkentärima (optiona asennuskaapeli)
OHJATTAVUUS:	ON/OFF, AstroDIM, DALI
VÄRI:	Vakio RAL9006, optiona muut vakio RAL-värit
RUNGON MATERIAALI:	Kierrätetty alumiini
TAKUU:	8 vuotta, STUL-takuu 2 vuotta kohteen luovutuksesta - ei koske ohjauskomponentteja
LISÄVARUSTEET (ASENNUS):	Heitinkannake
LISÄVARUSTEET (MUUT):	Suojausluokka II kokoonpano

Valonjakauma



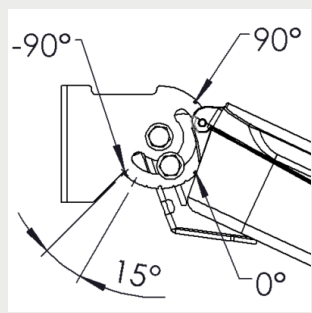
Mittapiirros

Sirius Flood Gen2



Kannattimet

Heitinkannake



Sulakemitoitukset

	B10	B16	B20	C10	C16	C20
SIRIUS FLOOD S GEN2 20 W & SIRIUS FLOOD S GEN2 40 W	10	17	20	16	27	33
SIRIUS FLOOD S GEN2 65 W	7	12	14	11	18	23
SIRIUS FLOOD M GEN2 88 W	7	12	14	11	18	23
SIRIUS FLOOD M GEN2 110M	11	19	23	19	31	39

i

ASIAKASPALVELU ARKISIN KLO 8.30-16.00:

Puhelin: 020 125 5800

Hinta: 8,35 snt/puhelu + 16,69 snt/min, alv 25,5%

Yhteydenottolomake