

# PHI SQUARE



Phi Square on tasaisen ja yhtenäisen valopinnan omaava tyylikäs opaali tai mikroprisma-valaisin myymälöihin ja toimistoihin. Valaisimen efektipinta ja viimeistelty ulkomuoto antavat laadukkaan ja arvokkaan yleisvaikutelman.

Phi Square leveä valoaukko mahdollistaa pehmeän ja häikäisemättömän valaistuslopputuloksen. Valaisimesta on saatavilla neljää eri kokoa.

## Edut

Phi Squaren valopinta on erittäin tasainen ja yhtenäinen, ja sen häikäisyarvot ovat matalat.

Phi Square asennetaan vaijerikiinnityksellä. Phi Square toimitetaan irtomoduuleina ja valmiilla liitoskaapeleilla, joka tekee siitä helpon ja nopean koota. Valaisimessa ei ole näkyviä ruuveja, ja vaijerit ja kaapelit saadaan piilotettua huomaamattomasti rungon päällä olevaan syvennykseen. Innovatiivisena ratkaisuna valaisimen kulmissa on supermagneetit ja kulmatuet, jotka tukevat rakennetta sekä estävä valovuodot.

Valaisimen ohjausvaihtoehdot ovat On/Off, DALI sekä langaton Casambi-ohjaus.

Valaisimen vakioväri on valkoinen (RAL 9003) efektipinnalla tai musta (RAL 9005) efektipinnalla. Optiona muut väri vaihtoehdot RAL-kartan mukaan.

## Sovellettavuus

Phi Square Opal sekä Opal C15 soveltuu myymälöihin ja aulatiloihin, joihin saadaan opaalilla optiikalla luotua avaruutta ja näyttävyyttä. Phi Square Opal C15 1245 60W, 1805 88W, 2365 116W sekä 2925 120W valaisimet soveltuvat WELL (L45/90 $\geq$ 6000cd/m<sup>2</sup>) kohteisiin. Phi Square Opal 1245 60W, 1805 88W sekä 2365 116W valaisimet soveltuvat myös WELL (L45/90 $\geq$ 6000cd/m<sup>2</sup>) kohteisiin max. 90% valoteholla.

Phi Square soft 75°-optiikka soveltuu toimistoihin sekä avotoimistoihin. Phi Square soft 75° 1245 60W, 1805 88W sekä 2365 116W alittaa WELL-standardin häikäisyvaatimukset (L45/90 $<$ 6000 cd/m<sup>2</sup> tai UGR $<$ 16) sekä DSE-työpistevalaistuksen häikäisyvaatimukset (EN 12464-1 (2021): DSE L65  $\geq$  3000 cd/m<sup>2</sup>).



**GREENLED**

## Tuoteperheet ja variantit

MALLI	TYYPPIKOODI	TEHO	VALOVIRTA	VALOTEHOKKUUS	ELINIKÄ	KÄYTTÖLÄMPÖTILA
Phi Square 1245	GLPS0106012	60 W	9240 lm	154 lm/W	L80B50>100 000h, L90B50>70 000h C10 100 000h	0 - +45°C
Phi Square 1245	GLPS0108812	88 W	13840 lm	157 lm/W	L80B50>100 000h, L90B50>70 000h C10 100 000h	0 - +45°C
Phi Square 1245	GLPS0112412	124 W	18240 lm	147 lm/W	L80B50>100 000h, L90B50>70 000h C10 100 000h	0 - +45°C
Phi Square 1805	GLPS0108818	88 W	13880 lm	158 lm/w	L80B50>100 000h, L90B50>70 000h C10 100 000h	0 - +45°C
Phi Square 1805	GLPS0113218	132 W	20760 lm	157 lm/W	L80B50>100 000h, L90B50>70 000h C10 100 000h	0 - +45°C
Phi Square 1805	GLPS0118018	180 W	27360 lm	152 lm/W	L80B50>100 000h, L90B50>70 000h C10 100 000h	0 - +40°C
Phi Square 2365	GLPS0111623	116 W	18520 lm	160 lm/W	L80B50>100 000h, L90B50>70 000h C10 100 000h	0 - +45°C
Phi Square 2365	GLPS0117223	172 W	27720 lm	161 lm/W	L80B50>100 000h, L90B50>70 000h C10 100 000h	0 - +40°C
Phi Square 2365	GLPS0123223	232 W	36520 lm	157 lm/W	L80B50>100 000h, L90B50>70 000h C10 100 000h	0 - +40°C
Phi Square 2925	GLPS0112029	120 W	18600 lm <sup>(1)</sup>	155 lm/W <sup>(1)</sup>	L80B50>100 000h, L90B50>84 000h C10 100 000h	0 - +40°C
Phi Square 2925	GLPS0128829	288 W	43200 lm <sup>(1)</sup>	150 lm/W <sup>(1)</sup>	L80B50>100 000h, L90B50>71 000h C10 100 000h	0 - +40°C

### Huomiot:

Kaikki arvot +25°C ympäristön lämpötilassa, CCT 4000K, CRI 80, valonjakaumalla Phi Square-Arrow Opal, valovirrassa +-5% toleranssi, tehossa +-5% toleranssi. Käyttöympäristön oltava ei kondensoiva.

1) Phi Square 2925 versioiden arvot Opal C15 optiikalla

## Mitat

MALLI	TYYPPIKOODI	PITUUS (L)	KORKEUS (H)	LEVEYS (W)	PAINO
Phi Square 1245	GLPS0106012	1245 mm	71 mm <sup>(2)</sup>	1245 mm	17,1 kg
Phi Square 1245	GLPS0108812	1245 mm	71 mm <sup>(2)</sup>	1245 mm	17,1 kg

MALLI	TYYPPIKOODI	PITUUS (L)	KORKEUS (H)	LEVEYS (W)	PAINO
Phi Square 1245	GLPS0112412	1245 mm	71 mm <sup>(2)</sup>	1245 mm	17,1 kg
Phi Square 1805	GLPS0108818	1805 mm	71 mm <sup>(2)</sup>	1805 mm	23,9 kg
Phi Square 1805	GLPS0113218	1805 mm	71 mm <sup>(2)</sup>	1805 mm	23,9 kg
Phi Square 1805	GLPS0118018	1805 mm	71 mm <sup>(2)</sup>	1805 mm	23,9 kg
Phi Square 2365	GLPS0111623	2365 mm	71 mm <sup>(2)</sup>	2365 mm	29,9 kg
Phi Square 2365	GLPS0117223	2365 mm	71 mm <sup>(2)</sup>	2365 mm	29,9 kg
Phi Square 2365	GLPS0123223	2365 mm	71 mm <sup>(2)</sup>	2365 mm	29,9 kg
Phi Square 2925	GLPS0112029	2925 mm	71 mm <sup>(2)</sup>	2925 mm	35,8 kg
Phi Square 2925	GLPS0128829	2925 mm	71 mm <sup>(2)</sup>	2925 mm	35,8 kg

## Yleiskuvaus

VÄRILÄMPÖTILA:	3000 K, 4000 K, 5000 K <sup>^3</sup>
VÄRINTOISTOINDEKSI:	$R_A \geq 80, 90$
OPTIIKKA:	Opaali, Mikroprisma+Diffuuseri (soft 75°), Opaali C15
VALOLÄHTEEN SUOJA:	PMMA
KOTELOINTILUOKKA:	IP20
SYÖTTÖJÄNNITE:	220-240 Vac
TAAJUUS:	50-60 Hz
PF:	>0,9
THD:	20%
KYTKENTÄ:	max 5*2,5mm <sup>2</sup> TAI max 3*2,5mm <sup>2</sup> ja DALI +/-
OHJATTAVUUS:	Casambi, DALI, On/off
VÄRI:	Vakiona valkoinen (RAL 9003) efektipinnalla tai musta (RAL 9005) efektipinnalla. Optiona muut väri vaihtoehdot RAL-kartan mukaan.
RUNGON MATERIAALI:	Teräs
TAKUU:	5 vuotta, STUL-takuu 2 vuotta kohteen luovutuksesta - ei koske ohjauskomponentteja
LISÄVARUSTEET (ASENNUS):	G00407 Pystyvaijerisarja 5m, G00408 Pystyvaijerisarja 3m

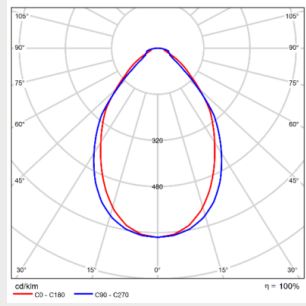
### Huomiot:

2) Korkeus Opal C15 optiikalla 86mm

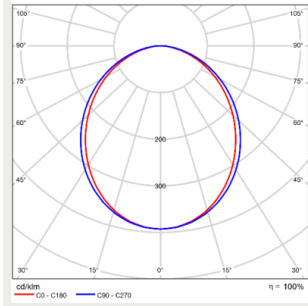
3) SDCM  $\leq 3$

## Valonjakauma

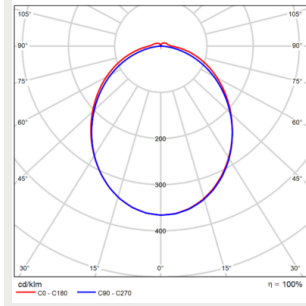
Phi Square-Arrow soft 75° (4)



Phi Square-Arrow Opal (4)



Phi Square-Arrow Opal C15 (5)



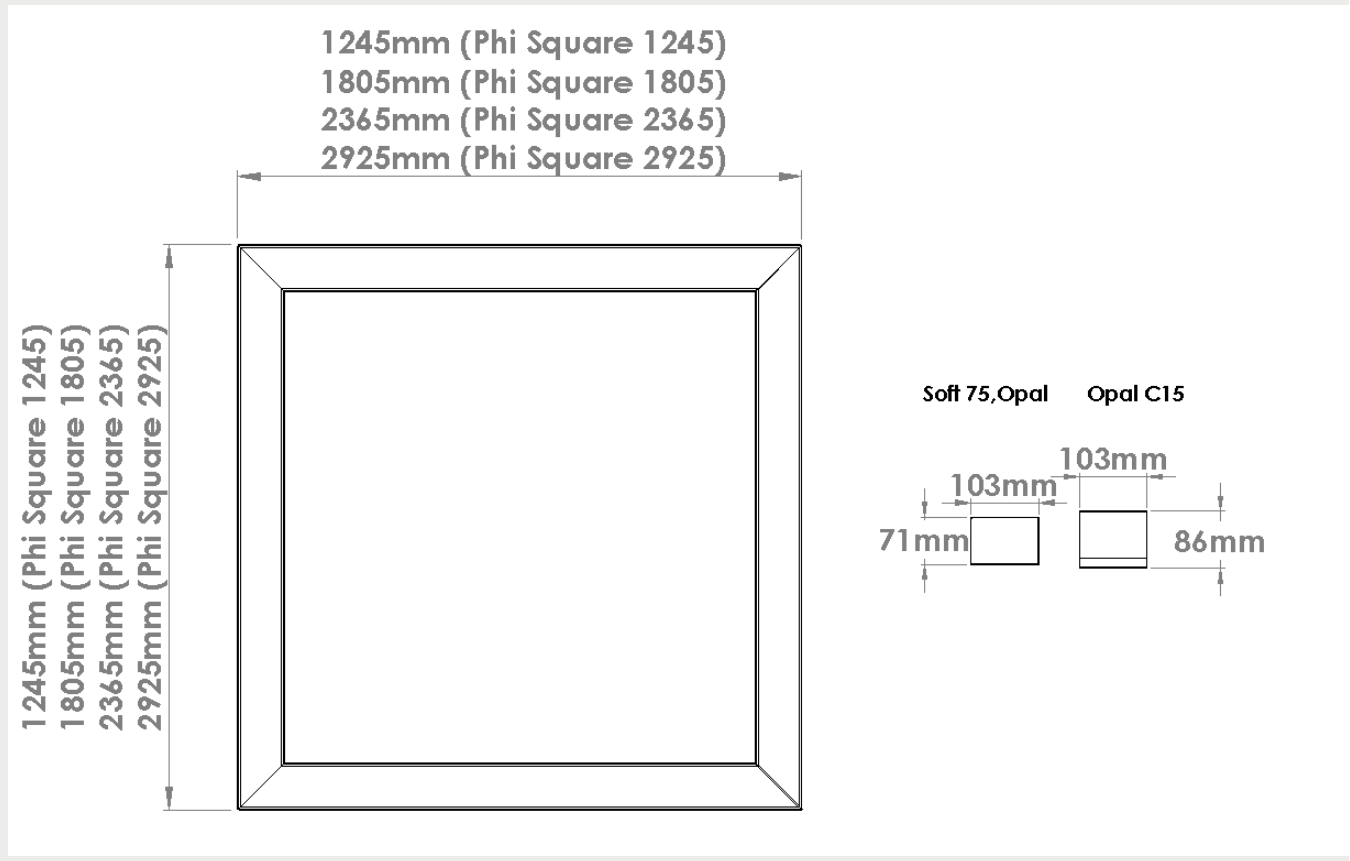
### Huomiot:

4) Ei saatavilla GLPS0112029, GLPS0128829

5) Alaslaskettu optiikka (optiikan korkeus 15mm)

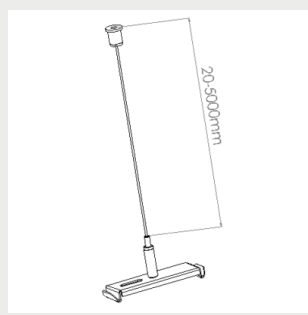
## Mittapiirros

Phi Square

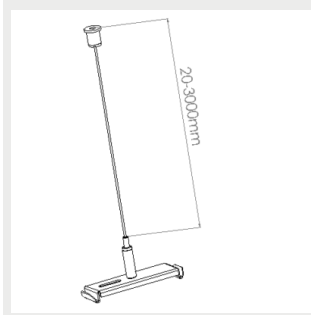


## Kannattimet

G00407 Pystyvaijerisarja 5m



G00408 Pystyvaijerisarja 3m



## Sulakemitoitukset

	B10	B16	B20	C10	C16	C20
Phi Square 1245 60W,88W, Phi Square 1805 88W,132W, Phi Square 2365 116W	4	7	8	7	11	14
Phi Square 1245 124W, Phi Square 2925 140W	3	5	6	5	9	11
Phi Square 1805 180W	3	5	6	5	8	11
Phi Square 2365 172W,232W	5	9	11	9	15	18
Phi Square 2925 288W	5	9	11	7	12	15

i

### ASIAKASPALVELU ARKISIN KLO 8.30-16.00:

Puhelin: 020 125 5800

Hinta: 8,35 snt/puhelu + 16,69 snt/min, alv 25,5%

Yhteydenottolomake