

# PHI LINEAR



Phi Linear on tasaisen ja yhtenäisen valopinnan omaava kustannustehokas mikroprisma-valaisin kaupan sekä puhtaan teollisuuden tarpeisiin.

Tässä valaisimessa on korkea hyötysuhde, ja sen leveä valoaukko mahdollistaa pehmeän ja häikäisemättömän valaistuslopputuloksen.

Valaisimen jonoasennuksella saadaan toteutettua pitkä ja yhtenäinen, katkeava tai katkeamaton valolinja.

## Edut

Tällä valaisimella saat toteutettua tasaisen ja yhtenäisen valopinnan, jonka lopputuloksena on laadukas ja häikäisemätön valaistus.

Valaisimen hyötysuhde on korkea, ja sen rakenne on erittäin kustannustehokas.

Valaisimen teräsrunko on vakioväritään sinkitty, lisävaihtoehtona saatavilla valkoinen (RAL 9003) efektipinnalla tai musta (RAL 9005) efektipinnalla .

Valaisimen päädyn väri on joko valkoinen (RAL 9003) tai musta (RAL 9005) efektipinnalla.

Ohjausvaihtoehtoina on/off, DALI tai langaton Casambi-ohjaus.

Phi Linearin asentaminen on todella helppoa ja nopeaa. Valaisin voidaan asentaa valaisinkiskokannakkeella, vaijerikiinnityksellä, ramppikannakkeella, kattokannakkeella tai jonoasennuksena, ja se voidaan toimittaa valmiina Wago Winsta-, EnstoNet- tai Wieland-kaapeleilla. Valaisinta ei tarvitse avata asentaessa, ja vaijerit ja kaapelit saadaan piilotettua huomaamattomasti rungon päällä olevaan syvennykseen.

## Sovellettavuus

Phi Linear on myymälöihin ja puhtaaseen teollisuuteen soveltuva kustannustehokas valaisin, jossa on korkea hyötysuhde.

Valaisin asennetaan valaisinkiskokannakkeella, vaijerikiinnityksellä, ramppikannakkeella, kattokannakkeella tai jonoasennuksena.

## Tuoteperheet ja variantit

MALLI	TYYPPIKOODI	TEHO	VALOVIRTA	VALOTEHOKKUUS	ELINIKÄ	KÄYTTÖLÄMPÖTILA
Phi Linear 1160	GLPL0103111	31 W	4820 lm	154 lm/W	L80B50>100 000h, L90B50>70 000h C10 100 000h	0 - +45°C
Phi Linear 1160	GLPL0103911	39 W	6040 lm	153 lm/W	L80B50>100 000h, L90B50>70 000h C10 100 000h	0 - +45°C
Phi Linear 1160	GLPL0104811	48 W	7250 lm	152 lm/W	L80B50>100 000h, L90B50>50 000h C10 100 000h	0 - +40°C
Phi Linear 1160	GLPL0105711	57 W	8450 lm	148 lm/W	L80B50 = 100 000h, L90B50>50 000h C10 100 000h	0 - +40°C
Phi Linear 1720	GLPL0104517	45 W	7230 lm	160 lm/W	L80B50>100 000h, L90B50>70 000h C10 100 000h	0 - +40°C
Phi Linear 1720	GLPL0105717	57 W	9060 lm	159 lm/W	L80B50>100 000h, L90B50 = 70 000h C10 100 000h	0 - +40°C
Phi Linear 1720	GLPL0107117	71 W	10870 lm	153 lm/W	L80B50>100 000h, L90B50>50 000h C10 100 000h	0 - +35°C
Phi Linear 1720	GLPL0111217	112 W	15710 lm	140 lm/W	L80B50>70 000h, L90B50>50 000h C10 100 000h	0 - +35°C
Phi Linear 2312	GLPL0105823	58 W	9640 lm	166 lm/W	L80B50>100 000h, L90B50>70 000h C10 100 000h	0 - +40°C
Phi Linear 2312	GLPL0107523	75 W	12080 lm	160 lm/W	L80B50>100 000h, L90B50 = 70 000h C10 100 000h	0 - +35°C
Phi Linear 2312	GLPL0109323	93 W	14500 lm	157 lm/W	L80B50>100 000h, L90B50>50 000h C10 100 000h	0 - +35°C
Phi Linear 2312	GLPL0114823	148 W	20950 lm	141 lm/W	L80B50>70 000h, L90B50 = 50 000h C10 75 000h	0 - +30°C

### Huomiot:

Kaikki arvot +25°C ympäristön lämpötilassa, CCT 4000K, CRI 80, valonjakaumalla Phi Linear MP 90°, valovirrassa +-5% toleranssi, tehossa +-5% toleranssi. Käyttöympäristön oltava ei kondensoiva.

## Mitat

MALLI	TYYPPIKOODI	PITUUS (L)	KORKEUS (H)	LEVEYS (W)	PAINO
Phi Linear 1160	GLPL0103111	1160 mm	71 mm	103 mm	3,9 kg

MALLI	TYYPPIKOODI	PITUUS (L)	KORKEUS (H)	LEVEYS (W)	PAINO
Phi Linear 1160	GLPL0103911	1160 mm	71 mm	103 mm	3,9 kg
Phi Linear 1160	GLPL0104811	1160 mm	71 mm	103 mm	3,9 kg
Phi Linear 1160	GLPL0105711	1160 mm	71 mm	103 mm	3,9 kg
Phi Linear 1720	GLPL0104517	1720 mm	71 mm	103 mm	4,6 kg
Phi Linear 1720	GLPL0105717	1720 mm	71 mm	103 mm	4,6 kg
Phi Linear 1720	GLPL0107117	1720 mm	71 mm	103 mm	4,6 kg
Phi Linear 1720	GLPL0111217	1720 mm	71 mm	103 mm	4,6 kg
Phi Linear 2312	GLPL0105823	2312 mm	71 mm	103 mm	6,5 kg
Phi Linear 2312	GLPL0107523	2312 mm	71 mm	103 mm	6,5 kg
Phi Linear 2312	GLPL0109323	2312 mm	71 mm	103 mm	6,5 kg
Phi Linear 2312	GLPL0114823	2312 mm	71 mm	103 mm	6,5 kg

## Yleiskuvaus

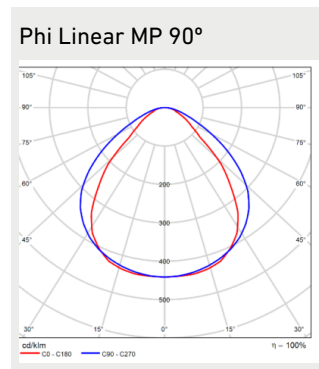
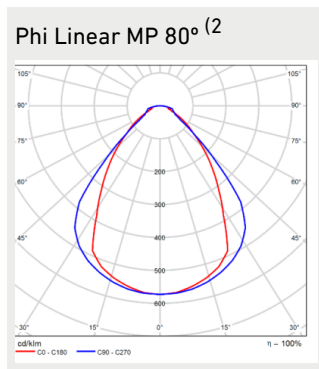
VÄRILÄMPÖTILA:	3000 K, 4000 K, 5000 K <sup>(1)</sup>
VÄRINTOISTOINDEKSI:	$R_A \geq 80, 90$
OPTIIKKA:	Mikroprisma
VALOLÄHTEEN SUOJA:	PMMA
KOTELOINTILUOKKA:	IP20
SYÖTTÖJÄNNITE:	220-240 Vac
TAAJUUS:	50-60 Hz
PF:	>0.9
THD:	20%
KYTKENTÄ:	Ketjutettava max 5*2,5mm2 TAI max 3*2,5mm2 ja DALI +/-.
OHJATTAVUUS:	Casambi, DALI, On/off
VÄRI:	Vakiona sinkitty, optiona valkoinen (RAL9003) efektipinnalla, musta (RAL9005) efektipinnalla ja optiona muut vakio RAL-värit. Valaisimen päädyn väri on joko valkoinen (RAL 9003) tai musta (RAL 9005) efektipinnalla.
RUNGON MATERIAALI:	Teräs
TAKUU:	5 vuotta, STUL-takuu 2 vuotta kohteen luovutuksesta - ei koske ohjauskomponentteja

**LISÄVARUSTEET (ASENNUS):**

9908872 Kattokannake, 9908927 MEK70-valaisinkiskokannake, E1500173 Phi MEK70 valaisinkiskokannake musta, E1500172 Phi MEK70 valaisinkiskokannake valkoinen, 9908928 Säädetty MEK70-kannake, 9908929 Vaakavaijerikannake (max 8 mm), Ramppikannake Phi 2312 Dr=3,0-3,8m tai 3,8-4,5m, E1500090 Pystyvaijerisarja 6 m, 9908930 Pystyvaijerisarja 3m

**Huomiot:**

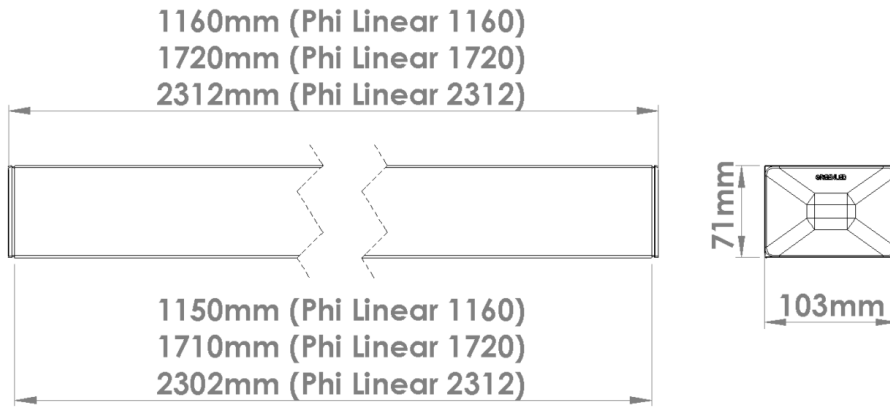
1) SDCM  $\leq 3$

**Valonjakauma****Huomiot:**

2) Huom. MP 80° ei saatavilla Phi Linear 1160 31W,39W, Phi Linear 1720 45W,57W, Phi Linear 2312 58W,75W versioihin.

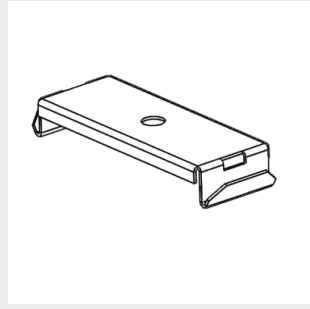
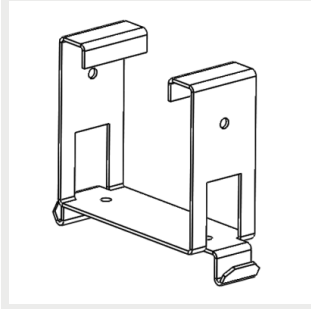
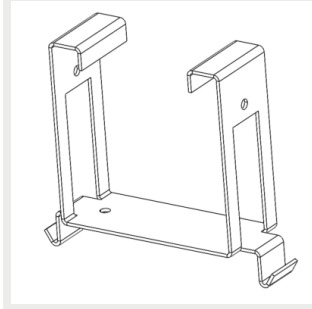
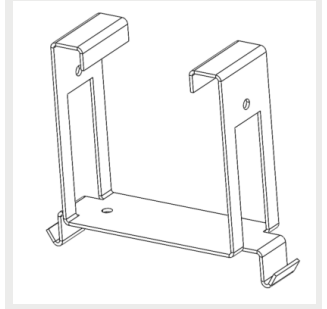
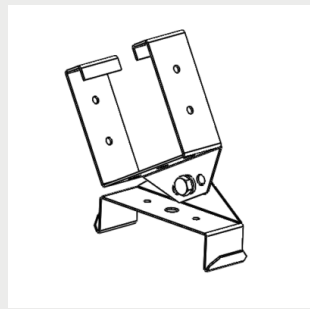
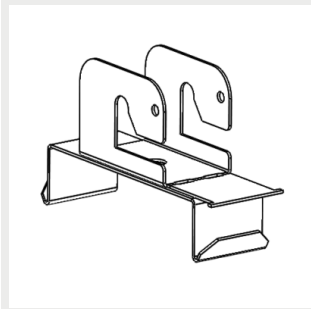
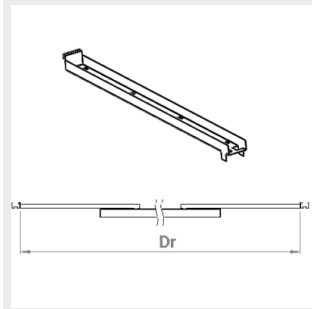
## Mittapiirros

Phi Linear mittakuva



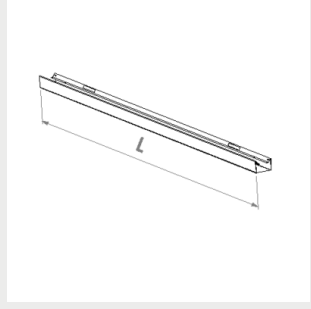
## Kannattimet

9908872 Kattokannake

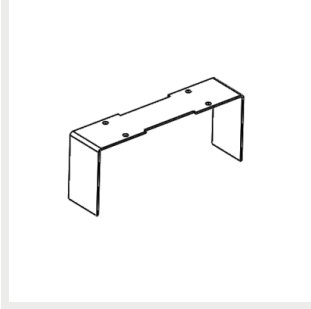
9908927 MEK70-  
valaisinkiskokannakeE1500173 Phi MEK70  
valaisinkiskokannake mustaE1500172 Phi MEK70  
valaisinkiskokannake  
valkoinen9908928 Säädettävä MEK70-  
kannake9908929  
Vaakavaijerikannake (max 8  
mm)Ramppikannake Phi 2312  
Dr=3,0-3,8m tai 3,8-4,5mE1500090 Pystyvaijerisarja  
6 m9908930 Pystyvaijerisarja  
3m

## Lisävarusteet

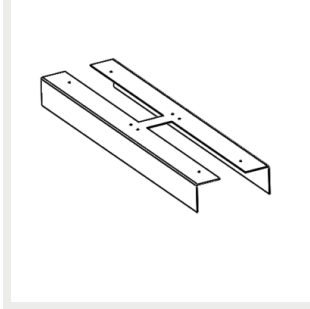
Jatkoprofiili, L=0,5m , 1,0m ,  
1,5m , 2,0m , 2,5m



9908920 Liitoskappale  
kattoasennukseen



9908873 Liitoskappale  
vaijeri/kierretanko  
asennukseen



## Sulakemitoitukset

	B10	B16	B20	C10	C16	C20
Phi Linear 1160 31W, 39W, 48W OnOff	10	16	21	16	26	35
Phi Linear 1160 57W OnOff	6	10	12	10	16	21
Phi Linear 1160 31W, 39W, 48W DALI	13	22	27	21	36	45
Phi Linear 1160 57W DALI	13	21	27	21	35	45
Phi Linear 1720 45W, 57W, 71W OnOff	10	16	21	16	26	35
Phi Linear 1720 112W OnOff	18	30	39	18	30	39
Phi Linear 1720 45W, 57W, 71W DALI	13	21	27	21	35	45
Phi Linear 1720 112W DALI	18	30	39	18	30	39
Phi Linear 2312 58W OnOff	20	32	40	33	54	66
Phi Linear 2312 75W OnOff	20	32	40	28	47	59
Phi Linear 2312 93W OnOff	20	32	40	22	37	47
Phi Linear 2312 148W OnOff	13	22	29	13	22	29
Phi Linear 2312 58W, 75W DALI	15	25	31	26	42	52
Phi Linear 2312 93W DALI	21	36	45	22	37	47
Phi Linear 2312 148W DALI	13	22	29	13	22	29



i

## ASIAKASPALVELU ARKISIN KLO 8.30-16.00:

Puhelin: 020 125 5800

Hinta: 8,35 snt/puhelu + 16,69 snt/min, alv 25,5%

Yhteydenottolomake