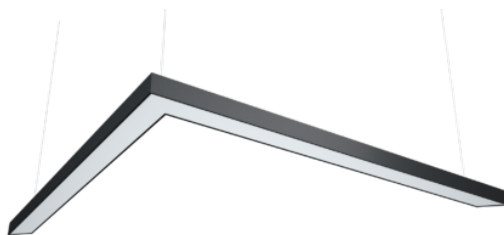


PHI ARROW



Phi Arrow on tasaisen ja yhtenäisen valopinnan omaava tyylikäs opaali tai mikroprisma-valaisin myymälöihin ja toimistoihin. Valaisimen efektipinta ja viimeistelty ulkomuoto antavat laadukkaan ja arvokkaan yleisvaikutelman.

Phi Arrow leveä valoaukko mahdollistaa pehmeän ja häikäisemättömän valaistuslopputuloksen. Valaisimesta on saatavilla neljää eri kokoa.

Edut

Phi Arrow valaisimen valopinta on erittäin tasainen ja yhtenäinen, ja sen häikäisyarvot ovat matalat.

Phi Arrow asennetaan vaijerikiinnityksellä. Phi Arrow toimitetaan irtomoduuleina ja valmiilla liitoskaapeleilla, joka tekee siitä helpon ja nopean koota. Valaisimessa ei ole näkyviä ruuveja, ja vaijerit ja kaapelit saadaan piilotettua huomaamattomasti rungon päällä olevaan syvennykseen.

Innovatiivisena ratkaisuna valaisimen kulmassa on supermagneetit ja kulmatuet, jotka tukevat rakennetta sekä estävä valovuodot.

Valaisimen ohjausvaihtoehdot ovat On/off, DALI sekä langaton Casambi-ohjaus.

Valaisimen vakioväri on valkoinen (RAL 9003) efektipinnalla tai musta (RAL 9005) efektipinnalla. Optiona muut värvaihtoehdot RAL-kartan mukaan.

Sovellettavuus

Phi Arrow Opal sekä Opal C15 soveltuu myymälöihin ja aulatiloihin, joihin saadaan opaalilla optiikalla luotua avaruutta ja näyttävyyttä. Phi Arrow Opal C15 1245 30W, 1805 44W, 2365 58W sekä 2925 60W valaisimet soveltuvat WELL (L45/90 \geq 6000cd/m²) kohteisiin. Phi Arrow Opal 1245 30W, 1805 44W sekä 2365 58W valaisimet soveltuvat myös WELL (L45/90 \geq 6000cd/m²) kohteisiin max. 90% valoteholla.

Phi Arrow soft 75°-optiikka soveltuu toimistoihin sekä avotoimistoihin. Phi Arrow soft 75° 1245 30W, 1805 44W sekä 2365 58W alittaa WELL-standardin häikäisyvaatimukset (L45/90<6000 cd/m² tai UGR<16) sekä DSE-työpistevalaistuksen häikäisyvaatimukset (EN 12464-1 (2021): DSE L65 \geq 3000 cd/m²).



GREENLED

Tuoteperheet ja variantit

MALLI	TYYPPIKOODI	TEHO	VALOVIRTA	VALOTEHOKKUUS	ELINIKÄ	KÄYTTÖLÄMPÖTILA
Phi Arrow 1245	GLPA0103012	30 W	4620 lm	154 lm/W	L80B50>100 000h, L90B50>70 000h C10 100 000h	0 - +45°C
Phi Arrow 1245	GLPA0104412	44 W	6920 lm	157 lm/W	L80B50>100 000h, L90B50>70 000h C10 100 000h	0 - +45°C
Phi Arrow 1245	GLPA0106212	62 W	9120 lm	147 lm/W	L80B50>100 000h, L90B50>70 000h C10 100 000h	0 - +45°C
Phi Arrow 1805	GLPA0104418	44 W	6940 lm	158 lm/W	L80B50>100 000h, L90B50>70 000h C10 100 000h	0 - +45°C
Phi Arrow 1805	GLPA0106618	66 W	10380 lm	157 lm/W	L80B50>100 000h, L90B50>70 000h C10 100 000h	0 - +45°C
Phi Arrow 1805	GLPA0109018	90 W	13680 lm	152 lm/W	L80B50>100 000h, L90B50>70 000h C10 100 000h	0 - +40°C
Phi Arrow 2365	GLPA0105823	58 W	9260 lm	160 lm/W	L80B50>100 000h, L90B50>70 000h C10 100 000h	0 - +45°C
Phi Arrow 2365	GLPA0108623	86 W	13860 lm	161 lm/W	L80B50>100 000h, L90B50>70 000h C10 100 000h	0 - +40°C
Phi Arrow 2365	GLPA0111623	116 W	18260 lm	157 lm/W	L80B50>100 000h, L90B50>70 000h C10 100 000h	0 - +40°C
Phi Arrow 2925	GLPA0106029	60 W	9300 lm ⁽¹⁾	155 lm/W ⁽¹⁾	L80B50>100 000h, L90B50>84 000h C10 100 000h	0- +40°C
Phi Arrow 2925	GLPA0114429	144 W	21600 lm ⁽¹⁾	150 lm/W ⁽¹⁾	L80B50>100 000h, L90B50>71 000h C10 100 000h	0- +40°C

Huomiot:

Kaikki arvot +25°C ympäristön lämpötilassa, CCT 4000K, CRI 80, valonjakaumalla Phi Square-Arrow Opal, valovirrassa +-5% toleranssi, tehossa +-5% toleranssi. Käyttöympäristön oltava ei kondensoiva.

1) 2925 versioiden arvot Phi Square-Arrow Opal C15 optiikalla

Mitat

MALLI	TYYPPIKOODI	PITUUS (L)	KORKEUS (H)	LEVEYS (W)	PAINO
Phi Arrow 1245	GLPA0103012	1245 mm	71 mm ⁽²⁾	1245 mm	8,8 kg
Phi Arrow 1245	GLPA0104412	1245 mm	71 mm ⁽²⁾	1245 mm	8,8 kg

MALLI	TYYPPIKOODI	PITUUS (L)	KORKEUS (H)	LEVEYS (W)	PAINO
Phi Arrow 1245	GLPA0106212	1245 mm	71 mm ⁽²⁾	1245 mm	8,8 kg
Phi Arrow 1805	GLPA0104418	1805 mm	71 mm ⁽²⁾	1805 mm	12,1 kg
Phi Arrow 1805	GLPA0106618	1805 mm	71 mm ⁽²⁾	1805 mm	12,1 kg
Phi Arrow 1805	GLPA0109018	1805 mm	71 mm ⁽²⁾	1805 mm	12,1 kg
Phi Arrow 2365	GLPA0105823	2365 mm	71 mm ⁽²⁾	2365 mm	15,2 kg
Phi Arrow 2365	GLPA0108623	2365 mm	71 mm ⁽²⁾	2365 mm	15,2 kg
Phi Arrow 2365	GLPA0111623	2365 mm	71 mm ⁽²⁾	2365 mm	15,2 kg
Phi Arrow 2925	GLPA0106029	2925 mm	71 mm ⁽²⁾	2925 mm	18,1 kg
Phi Arrow 2925	GLPA0114429	2925 mm	71 mm ⁽²⁾	2925 mm	18,1 kg

Yleiskuvaus

VÄRILÄMPÖTILA:	3000 K, 4000 K, 5000 K ⁽³⁾
VÄRINTOISTOINDEKSI:	$R_A \geq 80, 90$
OPTIIKKA:	Opaali, Mikroprisma+Diffuuseri (soft 75°), Opaali C15
VALOLÄHTEEN SUOJA:	PMMA
KOTELOINTILUOKKA:	IP20
SYÖTTÖJÄNNITE:	220-240 Vac
TAAJUUS:	50-60 Hz
PF:	>0,9
THD:	20%
KYTKENTÄ:	max 5*2,5mm ² TAI max 3*2,5mm ² ja DALI +/-
OHJATTAVUUS:	Casambi, DALI, On/off
VÄRI:	Vakiona valkoinen (RAL 9003) efektipinnalla tai musta (RAL 9005) efektipinnalla. Optiona muut väri vaihtoehdot RAL-kartan mukaan.
RUNGON MATERIAALI:	Teräs
TAKUU:	5 vuotta, STUL-takuu 2 vuotta kohteen luovutuksesta - ei koske ohjauskomponentteja
LISÄVARUSTEET (ASENNUS):	G00407 Pystyvaijerisarja 5m, G00408 Pystyvaijerisarja 3m

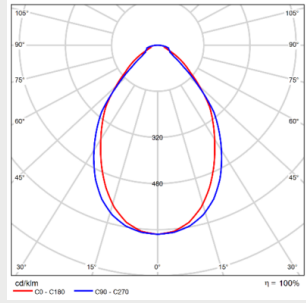
Huomiot:

2) Korkeus Opal C15 optiikalla 86mm

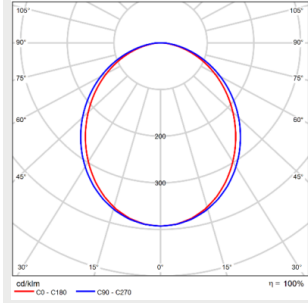
3) SDCM ≤ 3

Valonjakauma

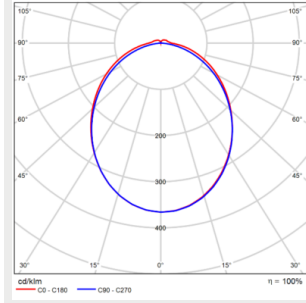
Phi Square-Arrow soft 75° (4)



Phi Square-Arrow Opal (4)



Phi Square-Arrow Opal C15 (5)

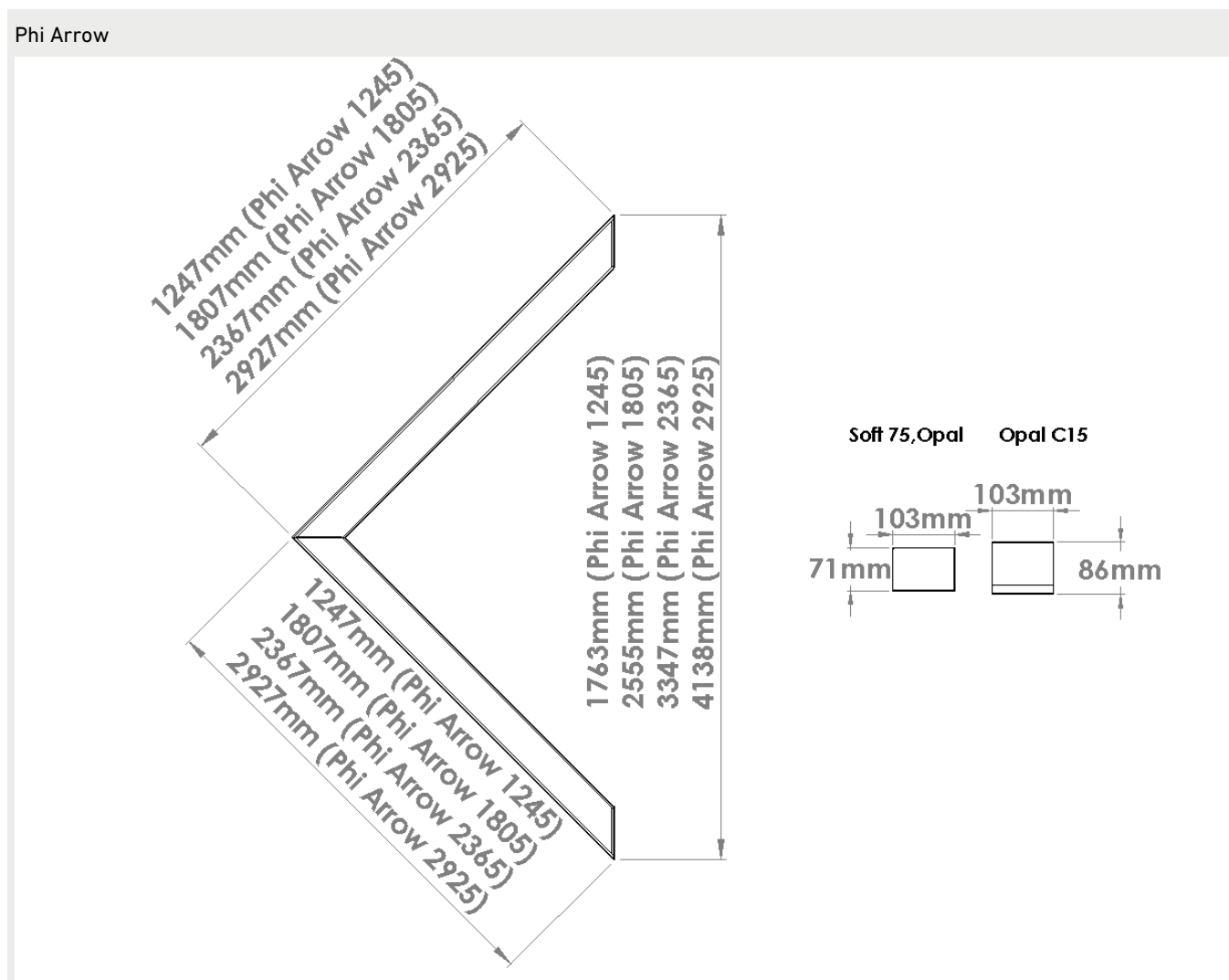


Huomiot:

4) Ei saatavilla GLPA0106029, GLPA0114429

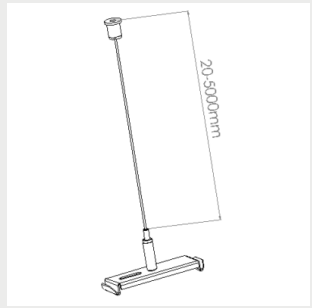
5) Alaslaskettu optiikka (optiikan korkeus 15mm)

Mittapiirros

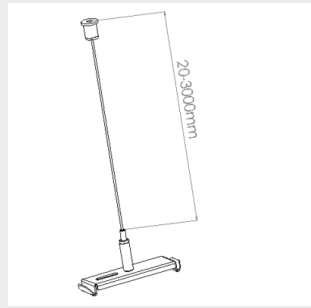


Kannattimet

G00407 Pystyvaijerisarja 5m



G00408 Pystyvaijerisarja 3m



Sulakemitoitukset

	B10	B16	B20	C10	C16	C20
Phi Arrow 1245 30W,44W Phi Arrow 1805 44W,66W Phi Arrow 2365 58W	8	14	16	14	22	28
Phi Arrow 1245 62W	6	10	12	10	18	22
Phi Arrow 1805 90W	6	10	12	10	16	22
Phi Arrow 2365 86W,116W	10	18	22	18	30	36
Phi Arrow 2925 60W	6	10	12	10	18	22
Phi Arrow 2925 144W	10	18	22	15	25	31

i

ASIAKASPALVELU ARKISIN KLO 8.30-16.00:

Puhelin: 020 125 5800

Hinta: 8,35 snt/puhelu + 16,69 snt/min, alv 25,5%

Yhteydenottolomake