

OMEGA GEN2



Omega Gen2 tuoteperhe tarjoaa ylivoimaisen energiatehokkuuden yhdistettynä erinomaiseen optiikkaratkaisuun. Tuoterakenne ja sen asennettavuus mahdollistavat aina kustannustehokkaan ratkaisun.

Edut

Itsensä kantava valaisinrakenne, säädettävillä liitoksilla kiskojen väliin ja kiskoihin. Monipuoliset kannakeratkaisut ja jatko-osat mahdollistavat kustannustehokkuuden toteutuksen. Sovellettavissa eri käyttötarpeisiin laadukkaiden linssien ansiosta. Winsta/Enstonet -järjestelmät mahdollistavat helpon liitettävyyden, nopean asennettavuuden ja valaistusratkaisun muunneltavuuden. Monipuoliset valonjaot sekä laajat tehovariaatiot erilaisiin valaistustarpeisiin.

Sovellettavuus

Omega Gen2 tuoteperhe soveltuu rakenteensa ja monipuolisuutensa ansiosta erinomaisesti myymälöiden, logistiikkatilojen, urheiluhallien, toimistojen sekä yleistilojen valaistukseen. Valaisin antaa tasaisen ja häikäsemättömän valon.

Tuoteperheet ja variantit

MALLI	TYYPPIKOODI	TEHO	VALOVIRTA	VALOTEHOKKUUS	ELINIKÄ	KÄYTTÖLÄMPÖTILA
Omega Gen2 1204mm	GLOG201031	31 W	5010 lm	162 lm/W	L80B50>100 000h, L90B50=75 000h, C10 100 000h	0 - +45°C
Omega Gen2 1204mm	GLOG201038	38 W	6020 lm	158 lm/W	L80B50>100 000h, L90B50=75 000h, C10 100 000h	0 - +45°C
Omega Gen2 1204mm	GLOG201047	47 W	7480 lm	159 lm/W	L80B50>100 000h, L90B50=75 000h, C10 100 000h	0 - +45°C
Omega Gen2 1204mm	GLOG201058	58 W	8790 lm	152 lm/W	L80B50>100 000h, L90B50=50 000h, C10 100 000h	0 - +40°C
Omega Gen2 1204mm	GLOG201071	71 W	10450 lm	147 lm/W	L80B50>100 000h, L90B50=50 000h, C10 75 000h	0 - +30°C
Omega Gen2 2370mm	GLOG201065	65 W	11080 lm	170 lm/W	L80B50>100 000h, L90B50=75 000h, C10 100 000h	0 - +45°C
Omega Gen2 2370mm	GLOG201079	79 W	13060 lm	165 lm/W	L80B50>100 000h, L90B50=75 000h, C10 100 000h	0 - +45°C
Omega Gen2 2370mm	GLOG201106	106 W	16920 lm	160 lm/W	L80B50>100 000h, L90B50=50 000h, C10 100 000h	0 - +35°C
Omega Gen2 2370mm	GLOG201118	118 W	18690 lm	158 lm/W	L80B50>100 000h, L90B50=50 000h, C10 100 000h	0 - +35°C
Omega Gen2 2370mm	GLOG201134	134 W	20370 lm	152 lm/W	L80B50>100 000h, L90B50=50 000h, C10 100 000h	0 - +45°C
Omega Gen2 2370mm	GLOG201147	147 W	22000 lm	150 lm/W	L80B50>100 000h, L90B50=50 000h, C10 100 000h	0 - +40°C

Huomiot:

Kaikki arvot +25°C ympäristön lämpötilassa, CCT 4000K, CRI80, valovirrassa +-5% toleranssi, tehossa +-5% toleranssi.
Käyttöympäristön oltava ei kondensoiva.

Mitat

MALLI	TYYPPIKOODI	PITUUS (L)	KORKEUS (H)	LEVEYS (W)	PAINO
Omega Gen2 1204mm	GLOG201031	1204 mm	51 mm	88 mm	3,5 kg
Omega Gen2 1204mm	GLOG201038	1204 mm	51 mm	88 mm	3,5 kg
Omega Gen2 1204mm	GLOG201047	1204 mm	51 mm	88 mm	3,5 kg
Omega Gen2 1204mm	GLOG201058	1204 mm	51 mm	88 mm	3,5 kg
Omega Gen2 1204mm	GLOG201071	1204 mm	51 mm	88 mm	3,5 kg
Omega Gen2 2370mm	GLOG201065	2370 mm	51 mm	88 mm	5,5 kg
Omega Gen2 2370mm	GLOG201079	2370 mm	51 mm	88 mm	5,5 kg
Omega Gen2 2370mm	GLOG201106	2370 mm	51 mm	88 mm	5,5 kg
Omega Gen2 2370mm	GLOG201118	2370 mm	51 mm	88 mm	5,5 kg
Omega Gen2 2370mm	GLOG201134	2370 mm	51 mm	88 mm	5,5 kg
Omega Gen2 2370mm	GLOG201147	2370 mm	51 mm	88 mm	5,5 kg

Yleiskuvaus

VÄRILÄMPÖTILA:	3000, 4000, 5000 K ⁽¹⁾
VÄRINTOISTOINDEKSI:	$R_A \geq 80$ (option 90)
VALOLÄHTEEN SUOJA:	PMMA
KOTELOINTILUOKKA:	IP20
SYÖTTÖJÄNNITE:	220-240 Vac
TAAJUUS:	50-60 Hz
PF:	> 0.95
THD:	20%
KYTKENTÄ:	Ketjutettava max 5*2,5mm2 TAI max 3*2,5mm2 ja DALI +/-.
OHJATTAVUUS:	DALI, On/Off, Casambi ⁽²⁾
VÄRI:	Sinkitty teräs (optiona valkoinen RAL 9010)

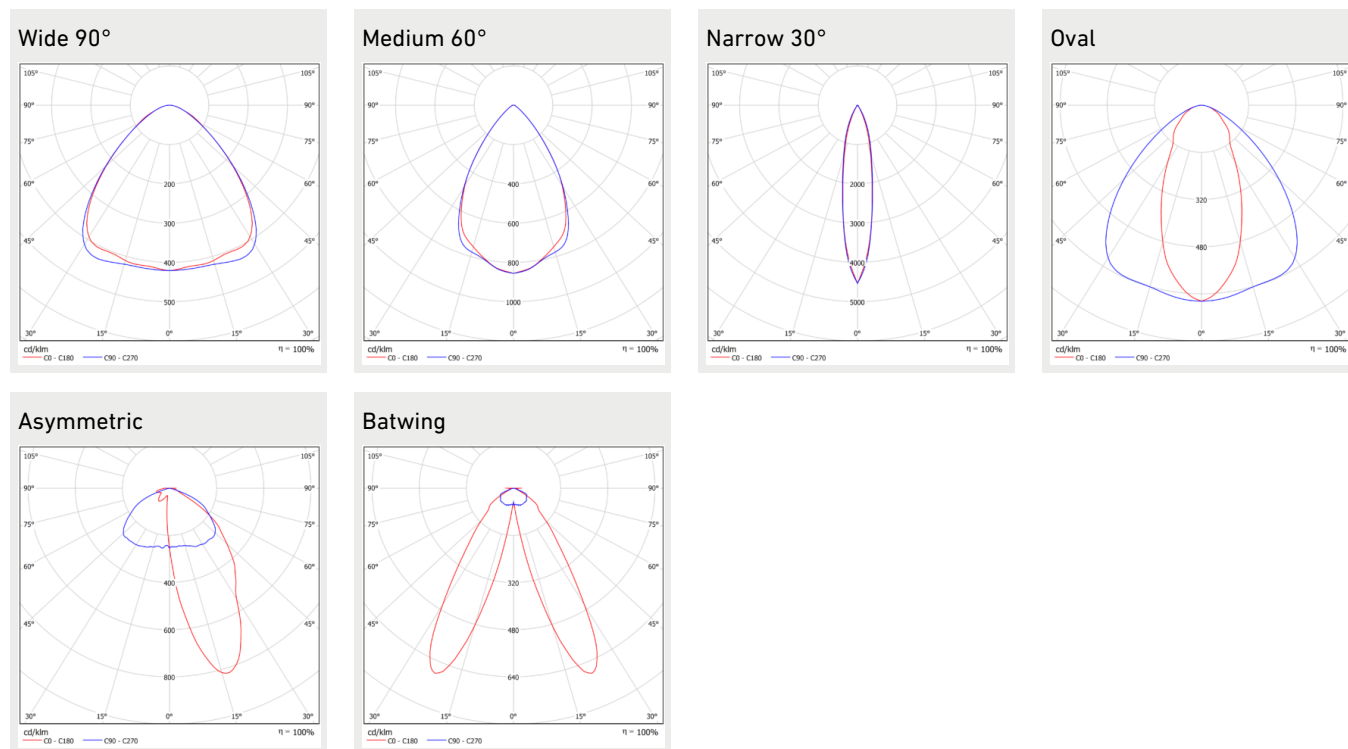
RUNGON MATERIAALI:	Teräs
TAKUU:	5 vuotta, STUL-takuu 2 vuotta kohteen luovutuksesta - ei koske ohjauskomponentteja
LISÄVARUSTEET (ASENNUS):	3008687 Omega / Alfa Line G2 kattokannake, 9908435 Omega / Alfa Line G2 ripustuskiskokannake 70, 9908467 Omega / Alfa Line G2 ripustuskiskokannake 82, 3008036 Omega / Alfa Line G2 ripustuskiskokannake 110, 9905207 Omega / Alfa Line G2 säädettävä kattokannake, 9905208 Omega / ALG2 säädettävä ripustuskiskokannake 70, 9905209 Omega / ALG2 säädettävä ripustuskiskokannake 110, 9905214 Omega / ALG2 ruuvattava ripustuskiskokannake 70, 9905215 Omega / ALG2 ruuvattava ripustuskiskokannake 110, 9905216 Omega / Alfa Line G2 Tikashyllykannake, G00480 Omega/Alfa Line G2 kosketinkiskokannake, 9905247 Omega/Alfa Line G2 säädettävä pystyvaijerikannake 3m, 9905248 Omega/Alfa Line G2 säädettävä pystyvaijerikannake 5m, 9908540 Omega / Alfa Line G2 kierretankokannake, 9905242 Omega / Alfa Line G2 pystyvaijerikannake 3m, 9905243 Omega / Alfa Line G2 pystyvaijerikannake 5m, G00464 Omega / ALG2 ruuvattava kattokannake sinkitty, G00465 Omega ALG2 ruuvattava kattokannake valkoinen, G00616 Omega ALG2 pallokannake kattoon ⁽³⁾ , G00611 Omega / ALG2 säädettävä pallokannake ripustuskisko 70 ⁽³⁾ , G00612 Omega / ALG2 säädettävä pallokannake ripustuskisko 82 ⁽³⁾ , G00613 Omega / ALG2 säädettävä pallokannake ripustuskisko 110 ⁽³⁾ , Omega/ALG2 ramppikannake ⁽⁴⁾ , 9908358 Omega/ALG2 ramppikannake 45 astetta valkoinen, 9908357 Omega/ALG2 ramppikannake 45 astetta sinkitty, 3508103 Vaakavaijerikannake, E1500149 Ripustuskiskokannake MEK 110 valkoinen, E1500147 Ripustuskiskokannake MEK 82 valkoinen, E1500145 Ripustuskiskokannake MEK 70 valkoinen

Huomiot:

1) SDCM ≤ 3

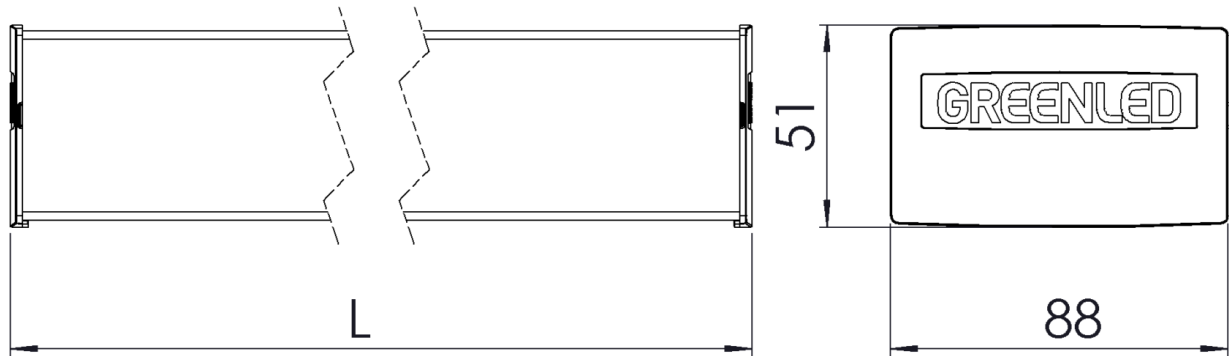
2) Ei saatavilla 31W malliin (GLOG201031)

Valonjakauma



Mittapiirros

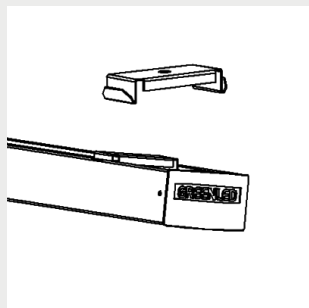
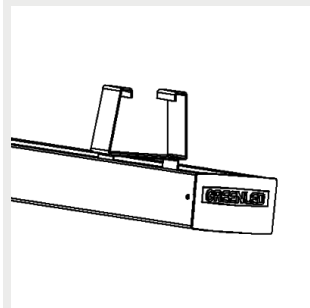
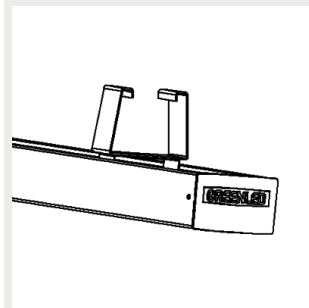
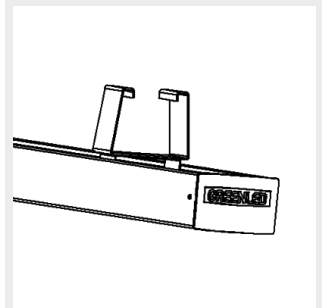
Omega Gen2 (mm)



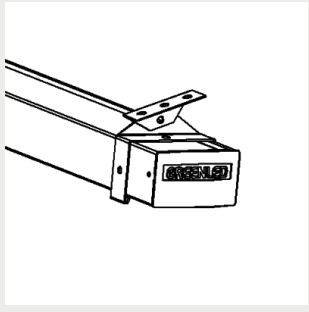
Huomiot:

L = 1204 mm / 2370 mm

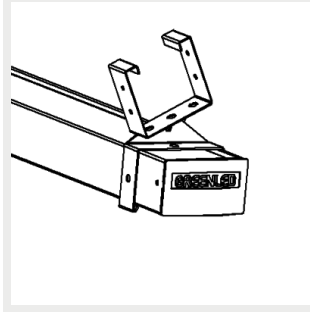
Kannattimet

3008687 Omega / Alfa Line
G2 kattokannake9908435 Omega / Alfa Line
G2 ripustuskiskokannake 709908467 Omega / Alfa Line
G2 ripustuskiskokannake 823008036 Omega / Alfa Line
G2 ripustuskiskokannake
110

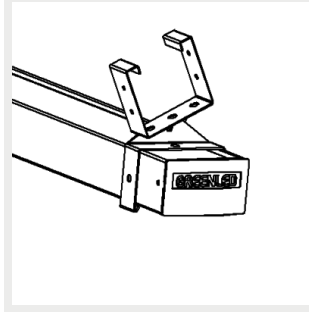
9905207 Omega / Alfa Line
G2 säädettävä kattokannake



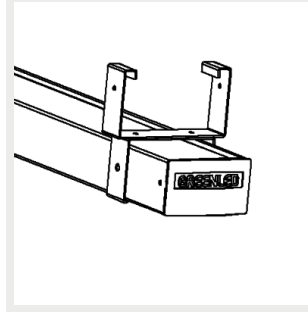
9905208 Omega / ALG2
säädettävä
ripustuskiskokannake 70



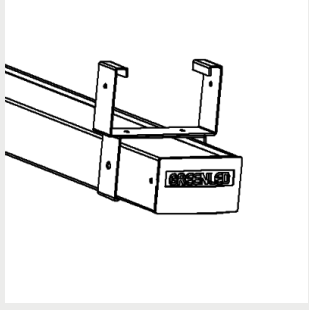
9905209 Omega / ALG2
säädettävä
ripustuskiskokannake 110



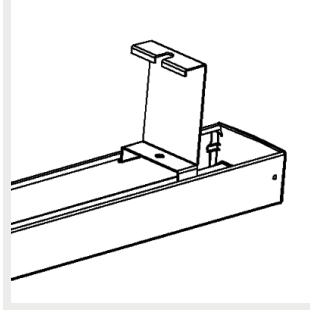
9905214 Omega / ALG2
ruuvattava
ripustuskiskokannake 70



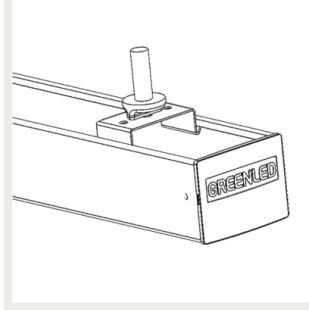
9905215 Omega / ALG2
ruuvattava
ripustuskiskokannake 110



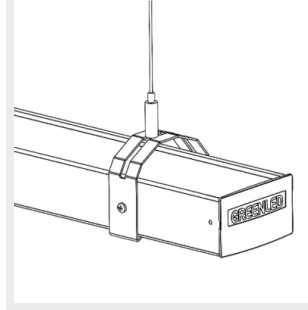
9905216 Omega / Alfa Line
G2 Tikashyllykannake



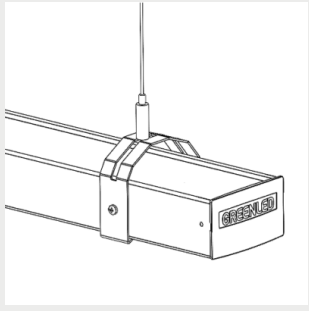
G00480 Omega/Alfa Line G2
kosketinkiskokannake



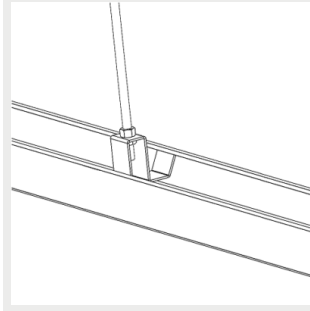
9905247 Omega/Alfa Line
G2 säädettävä
pystyvaijerikannake 3m



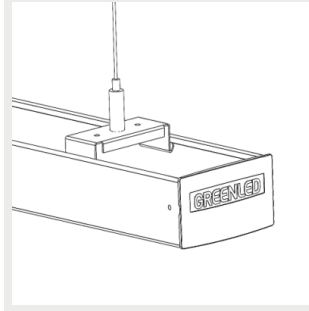
9905248 Omega/Alfa Line
G2 säädettävä
pystyvaijerikannake 5m



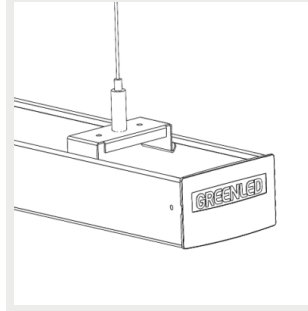
9908540 Omega / Alfa Line
G2 kierretankokannake



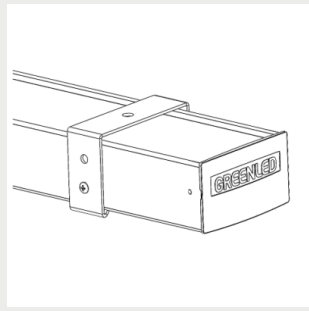
9905242 Omega / Alfa Line
G2 pystyvaijerikannake 3m



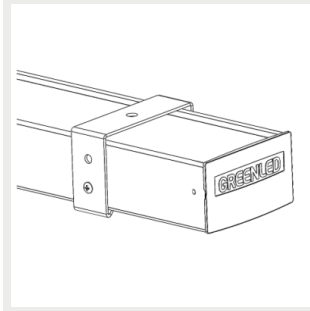
9905243 Omega / Alfa Line
G2 pystyvaijerikannake 5m



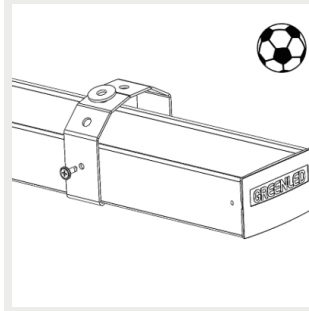
G00464 Omega / ALG2
ruuvattava kattokannake
sinkitty



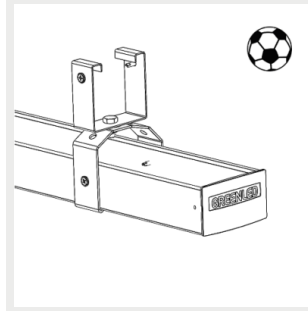
G00465 Omega ALG2
ruuvattava kattokannake
valkoinen



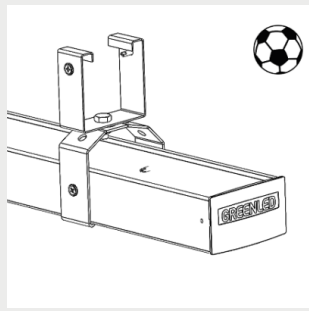
G00616 Omega ALG2
pallokannake kattoon⁽³⁾



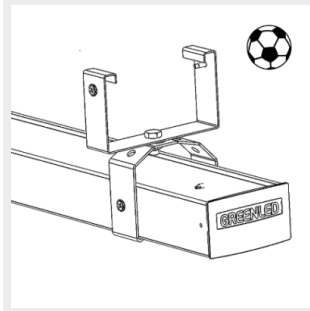
G00611 Omega / ALG2
säädettävä pallokannake
ripustuskisko 70⁽³⁾



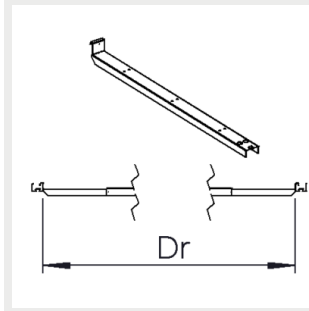
G00612 Omega / ALG2
säädettävä pallokannake
ripustuskisko 82⁽³⁾



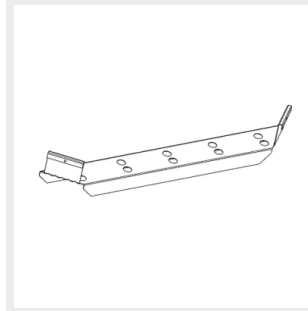
G00613 Omega / ALG2
säädettävä pallokannake
ripustuskisko 110⁽³⁾



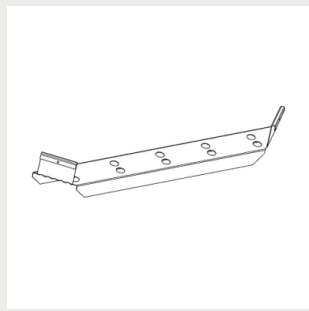
Omega/ALG2
rampikannake⁽⁴⁾



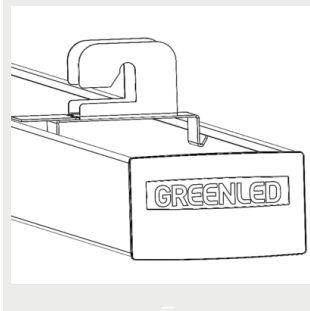
9908358 Omega/ALG2
rampikannake 45 astetta
valkoinen



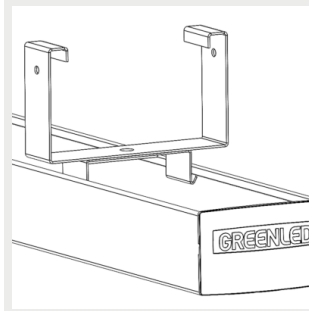
9908357 Omega/ALG2
rampikannake 45 astetta
sinkitty



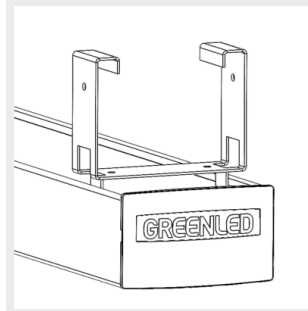
3508103
Vaakavaijerikannake



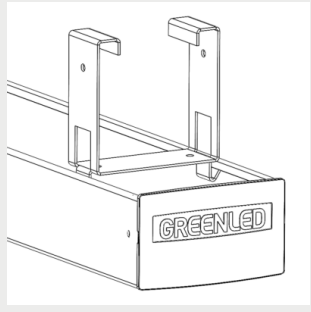
E1500149
Ripustuskiskokannake MEK
110 valkoinen



E1500147
Ripustuskiskokannake MEK
82 valkoinen



E1500145
Ripustuskiskokannake MEK
70 valkoinen



Huomiot:

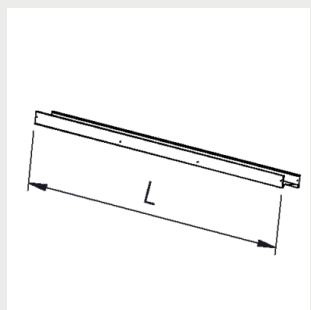
3) DIN VDE 0710-13

4)

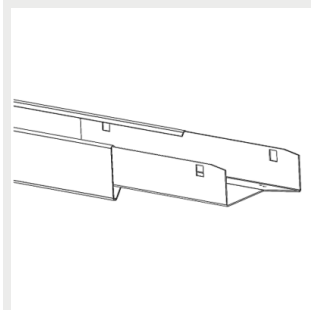
9908497 Omega/ALG2 ramppikannake 1254-1564/2020-2740 zink
9908530 Omega/ALG2 ramppikannake 1254-1564/2020-2740 valk
9908221 Omega/ALG2 ramppikannake 1600-1925/2370-3090 zink
9908918 Omega/ALG2 ramppikannake 1600-1925/2370-3090 valk
9908361 Omega/ALG2 ramppikannake 2264-2584/2620-3750 zink
9908362 Omega/ALG2 ramppikannake 2264-2584/2620-3750 valk
9908447 Omega/ALG2 ramppikannake 2665-2990/3020-4150 zink
9908448 Omega/ALG2 ramppikannake 2665-2990/3020-4150 valk
9908479 Omega/ALG2 ramppikannake 3080-3400/4070-4400 zink
9908919 Omega/ALG2 ramppikannake 3080-3400/4070-4400 valk

Lisävarusteet

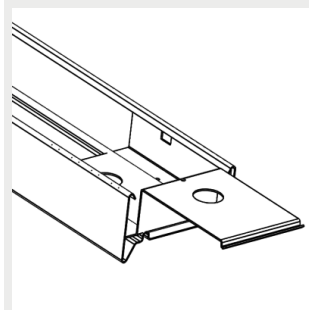
Jatkoprofiili⁽¹⁾



9908604 Jatkopala



9908605 T-kappale



Huomiot:

1)

9908625 O välikappale 500 sinkitty
9908626 O välikappale 1000 sinkitty
9908627 O välikappale 1500 sinkitty
9908628 O välikappale 2000 sinkitty
9908629 O välikappale 2500 sinkitty
9908630 O välikappale 500 valkoinen
9908631 O välikappale 1000 valkoinen
9908632 O välikappale 1500 valkoinen
9908633 O välikappale 2000 valkoinen
9908634 O välikappale 2500 valkoinen

Sulakemitoitukset

	B10	B16	B20	C10	C16	C20
Omega Gen2 1204mm 31W, 38W, 47W, 58W, 71W DALI	13	21	27	21	35	45
Omega Gen2 2370mm 65W, 79W DALI	17	22	25	28	36	41
Omega Gen2 2370mm 106W DALI	17	22	25	21	34	41
Omega Gen2 2370mm 118W DALI	17	22	25	19	31	39
Omega Gen2 2370mm 134W DALI	17	22	25	17	27	34
Omega Gen2 2370mm 147W DALI	15	22	25	15	25	31
Omega Gen2 1204mm 31W, 38W OnOff	10	16	21	16	26	35
Omega Gen2 1204mm 47W, 58W, 71W OnOff	20	32	40	32	51	64
Omega Gen2 2370mm 65W, 79W OnOff	20	32	40	29	46	58
Omega Gen2 2370mm 106W, 118W OnOff	11	18	22	11	18	22
Omega Gen2 2370mm 134W, 147W OnOff	7	11	14	11	19	23

i

ASIAKASPALVELU ARKISIN KLO 8.30-16.00:

Puhelin: 020 125 5800

Hinta: 8,35 snt/puhelu + 16,69 snt/min, alv 25,5%

Yhteydenottolomake