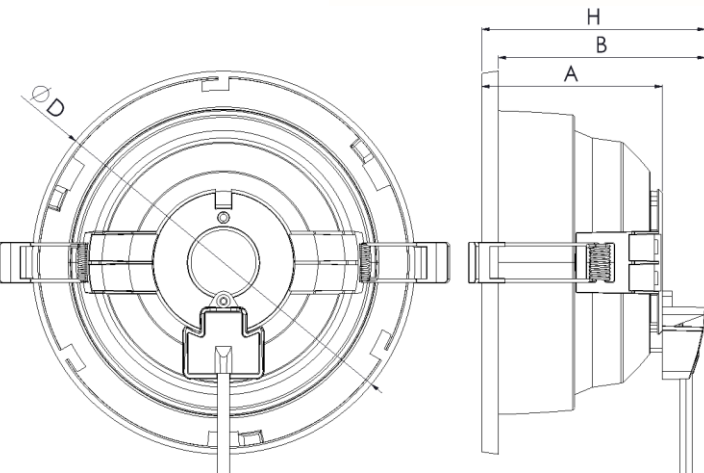
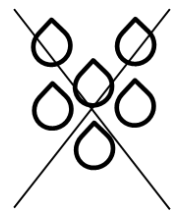



Delta R20

[FI] Asennusohje
 [UK] Installation instruction
 [SE] Installationsanvisning



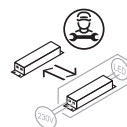
IP20



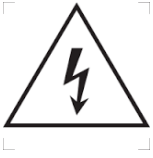
Malli, model, modell	ØD (mm)	A (mm)	H (mm)	B (mm)	
Delta R20 100 mm	120,0	51,3	70,5	63,2	Ø100-108 mm
Delta R20 150 mm	170,3	80,1	99,3	92,0	Ø145-158 mm
Delta R20 200 mm	224,5	100,1	119,3	112,0	Ø190-210 mm

Delta R20 10W 100mm	Delta R20 10W 150mm	Delta R20 20W 150mm	Delta R20 20W 200mm	Delta R20 30W 200mm
GLDR200110100	GLDR200110150	GLDR200120150	GLDR200120200	GLDR200130200
10 W	10 W	20 W	20 W	30 W

Greenled Oy
 Oritkarintie 4
 90400 Oulu



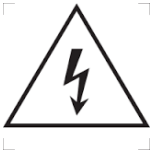
IP20



Turvallisuusvaroitukset:

Ennen asennusta tai huoltotyötä kytke valaisin irti sähköverkosta välttääksesi sähköiskun vaaran!

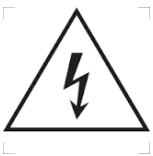
- Asennus / huoltotyön saa tehdä vain valtuutettu henkilö
- Valaisimen asennuksen / huoltotyön saa suorittaa vain pätevä henkilö näiden ohjeiden mukaisesti.
- Valmistaja ei kannu vastuuta valaisimen väärästä käytöstä
- Älä katso suoraan päällä olevaan valaisimeen
- Valaisimen valonlähteen saa vaihtaa ainoastaan Greenled, Greenledin valtuuttama huoltaja tai vastaavan pätevyyden omaava henkilö



Safety notes:

Before installation or change work disconnect the power to reduce electrical shock risk!

- Installation / maintenance can only be done by a skilled personnel
- Installation / maintenance of luminaire must be performed by qualified person following the instructions given in the instruction set
- The manufacturer bears no liability for damage caused by inappropriate use or application
- Do not stare at the operating light source
- The light source contained in this luminaire shall only be replaced by the Greenled or Greenled's service agent or a similar qualified person



Säkerhetsvarningar:

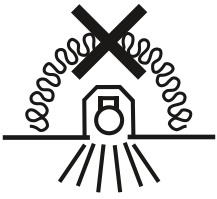
Koppla alltid bort armaturen från elnätet i samband med installation ti den som använder armaturen.

- Installations- och underhållsarbeten får endast utföras av en behörig installatör
- Installations-/underhållsarbetet får endast utföras enligt dessa anvisningar av en person med tillräckliga kunskaper
- Tillverkaren ansvarar ej för felaktig användning av armaturen
- Titta aldrig rakt in i en påslagen armatur
- Ljuskällan inuti armaturen får endast bytas av antingen Greenled, en Greenled-auktorerad servicetekniker eller en person med motsvarande kompetens

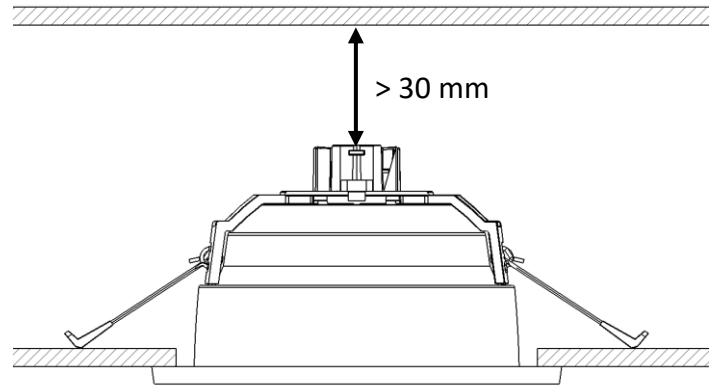
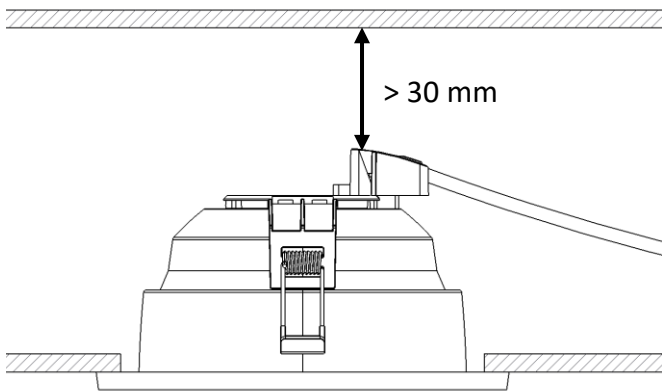
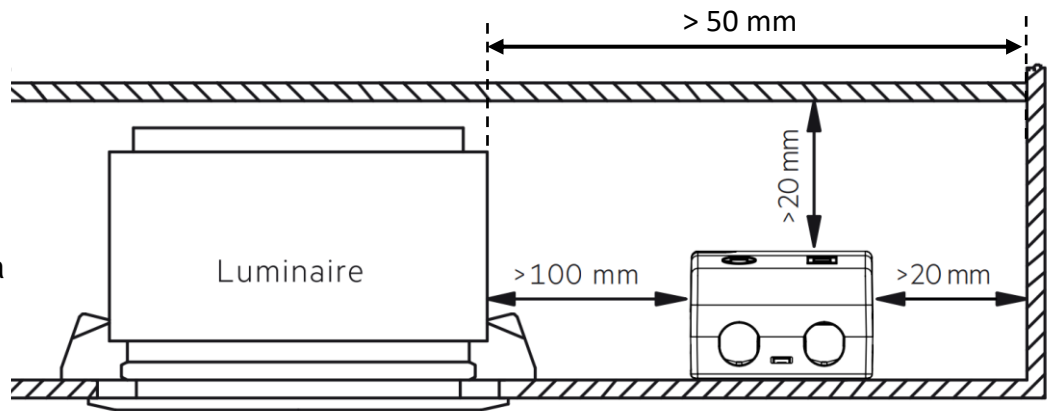
Delta R20

[FI] Asennusohje
[UK] Installation instruction
[SE] Installationsanvisning

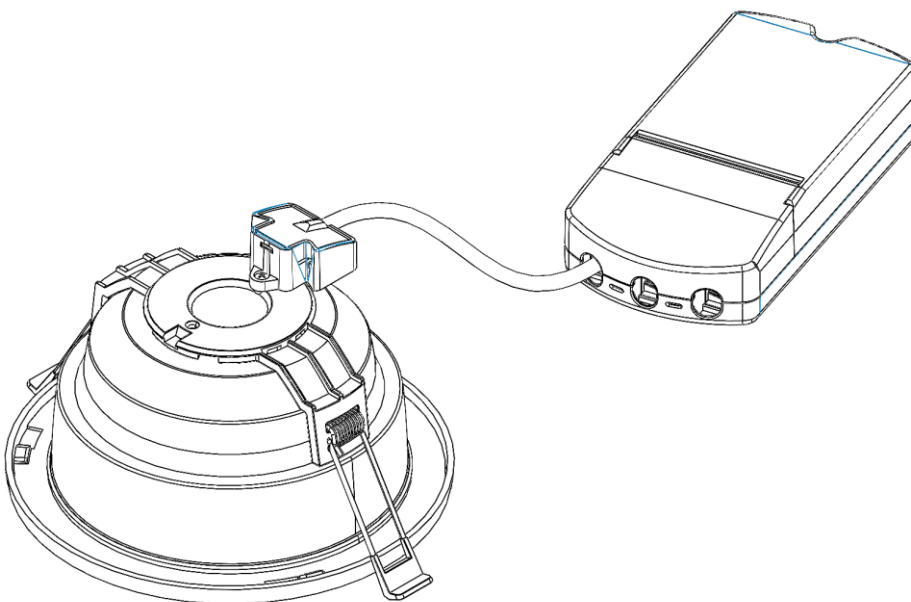
1.



- Älä peitä lämpöeristemateriaalilla
- Do not cover with thermally insulating material
- Täck inte med värmeisolermaterial



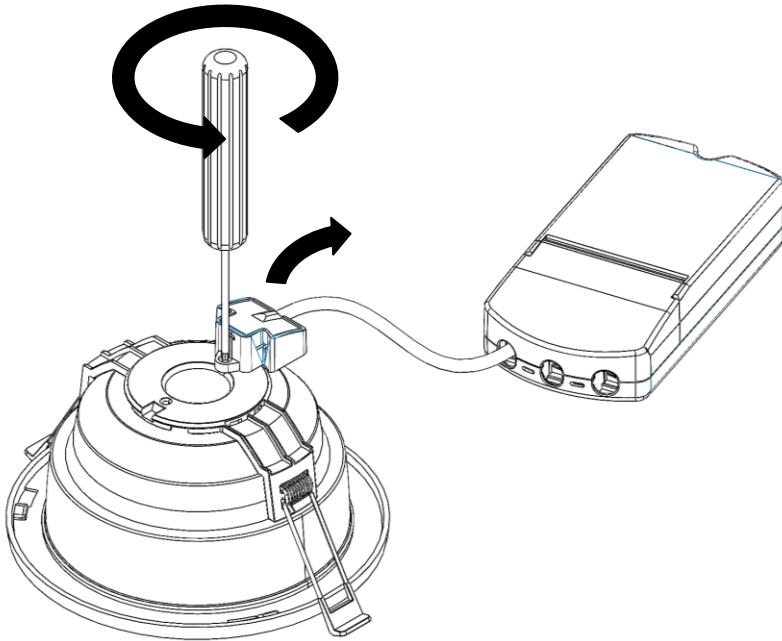
2.



Delta R20

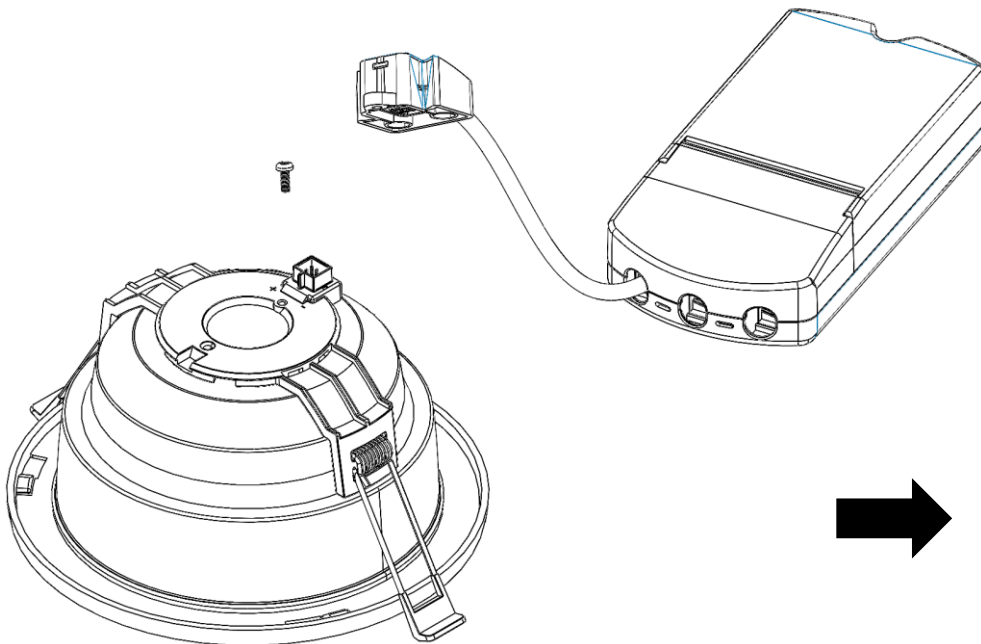
[FI] Asennusohje
[UK] Installation instruction
[SE] Installationsanvisning

3.



- Liitosjohto on suositeltavaa irrottaa ennen liitälaitteen johdotusta
- Connector is recommended to detach before wiring the control gear
- Anslutningskabel rekommenderas att skilja innan man kopplar drivdon

4.



5., 6. and 7.

Delta R20

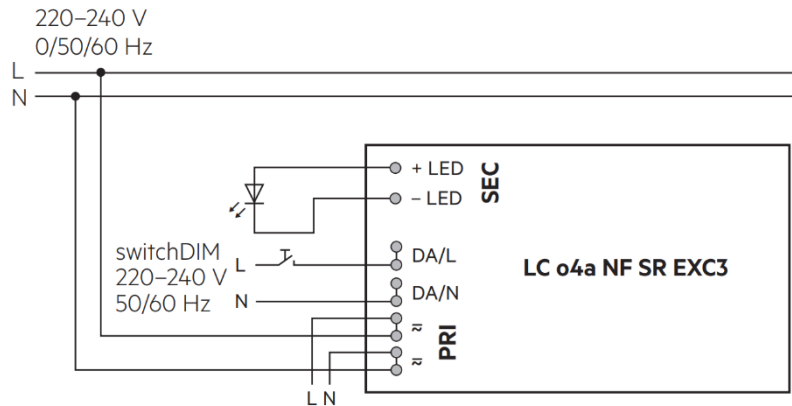
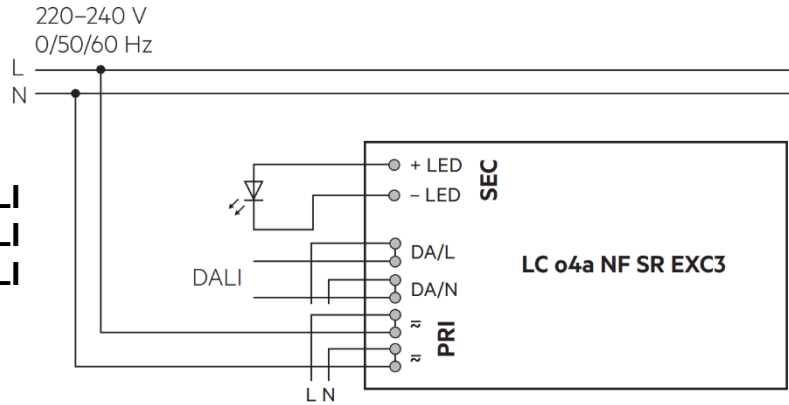
[FI] Asennusohje
[UK] Installation instruction
[SE] Installationsanvisning



Ohjauspiirin on oltava peruseristetty verkkojännitteestä
The control circuit must be basic insulated from the mains voltage
Styrkretsen måste vara grundisolerad från nätspänningen

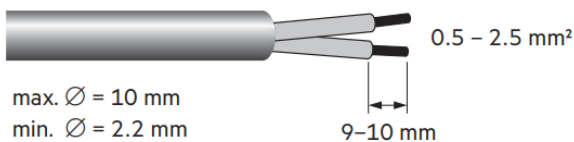
5.

- 150 mm 20 W DALI
- 200 mm 20 W DALI
- 200 mm 30 W DALI

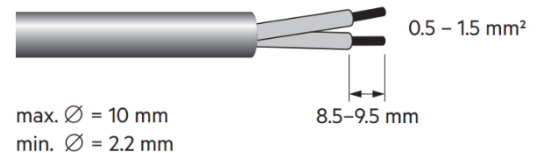


L = Ruskea, Brown, Brun
N = Sininen, Blue, Blå
DA = Musta, Black, Svart
DA = Harmaa, Gray, Grå

Mains supply wires



LED module wires



Delta R20

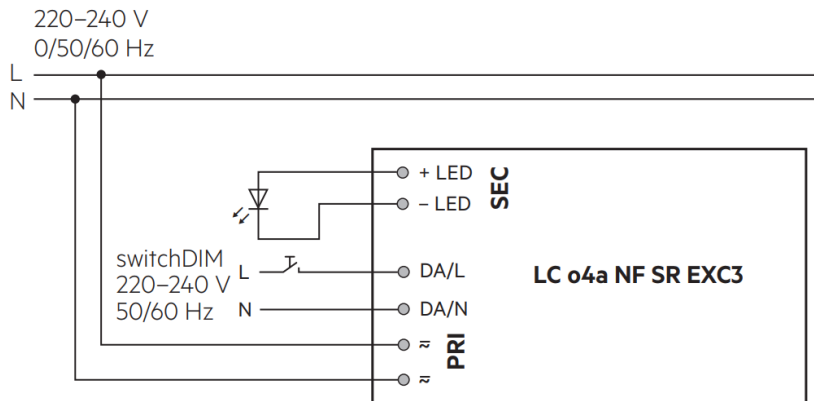
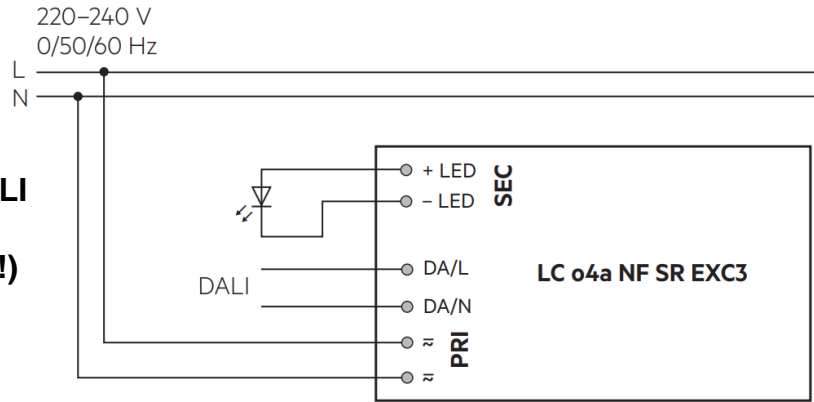
[FI] Asennusohje
[UK] Installation instruction
[SE] Installationsanvisning



Ohjauspiirin on oltava peruseristetty verkkojännitteestä
The control circuit must be basic insulated from the mains voltage
Styrkretsen måste vara grundisolerad från nätspänningen

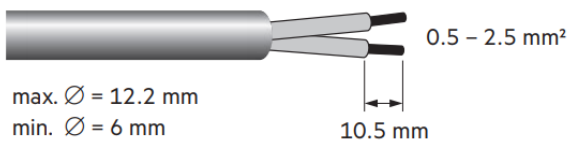
6.

- 150 mm 10 W DALI
(NOT CHAINABLE!)

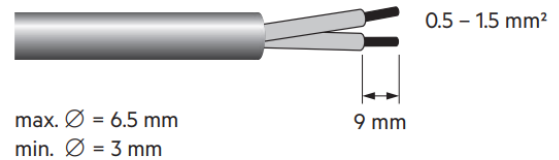


L = Ruskea, Brown, Brun
N = Sininen, Blue, Blå
DA = Musta, Black, Svart
DA = Harmaa, Gray, Grå

Mains supply wires



LED module wires



Delta R20

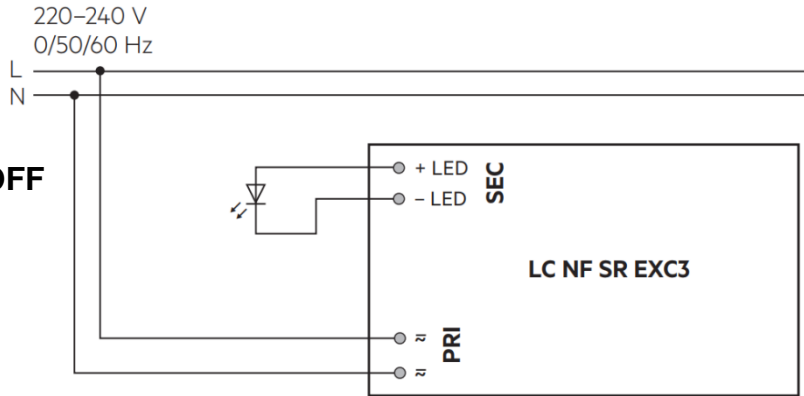
[FI] Asennusohje
[UK] Installation instruction
[SE] Installationsanvisning



Ohjauspiirin on oltava peruseristetty verkkojännitteestä
The control circuit must be basic insulated from the mains voltage
Styrkretsen måste vara grundisolerad från nätspänningen

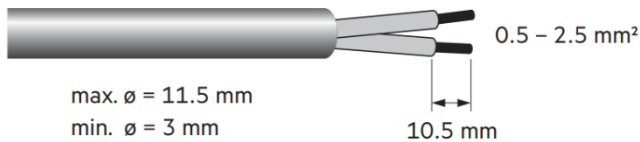
7.

- 100 mm 10 W ON/OFF
(NOT CHAINABLE!)

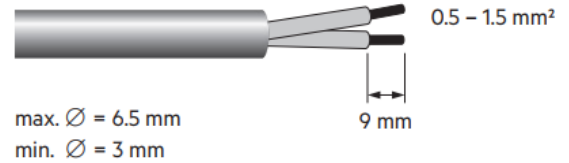


L = Ruskea, Brown, Brun
N = Sininen, Blue, Blå

Mains supply wires



LED module wires



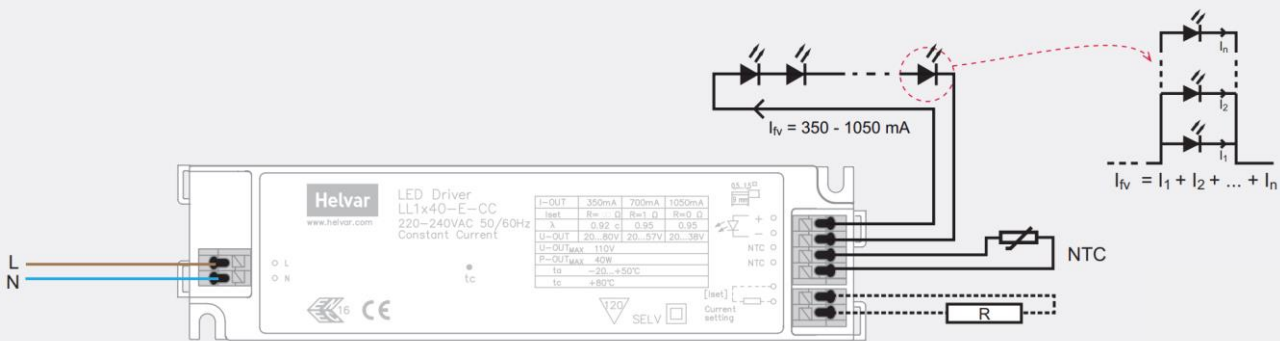


Ohjauspiirin on oltava peruseristetty verkkojännitteestä
 The control circuit must be basic insulated from the mains voltage
 Styrkretsen måste vara grundisolerad från nätspänningen

8.

- 150 mm 20 W ON/OFF
- 200 mm 20 W ON/OFF
- 200 mm 30 W ON/OFF

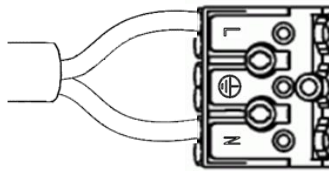
Connections



Note: Not suitable for load side switching operation.

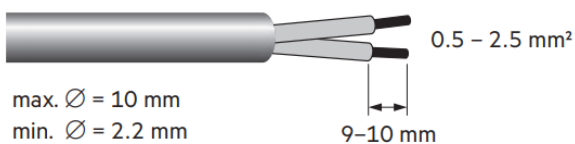
Mains supply wires

The driver is equipped
 with chainable terminalbox
2 x 3 x 2,5mm²

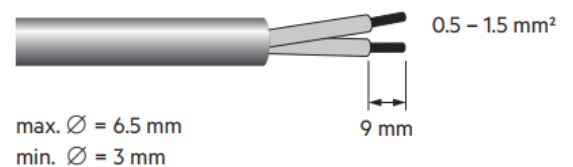


- L = Ruskea, Brown, Brun
 N = Sininen, Blue, Blå
 PE = Kelta-vihreä, Ground wire, Jordledning

Mains supply wires



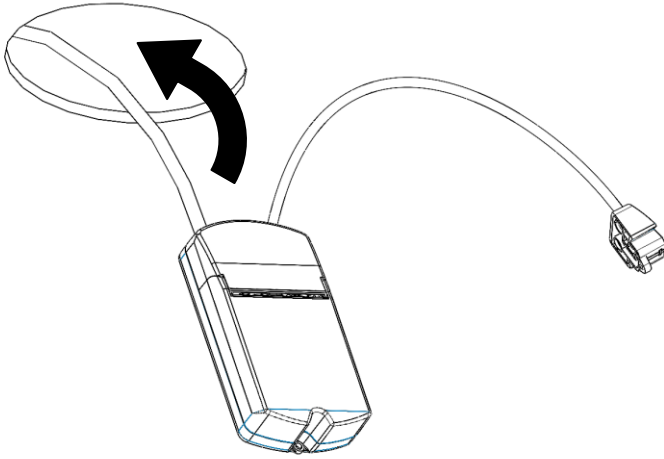
LED module wires



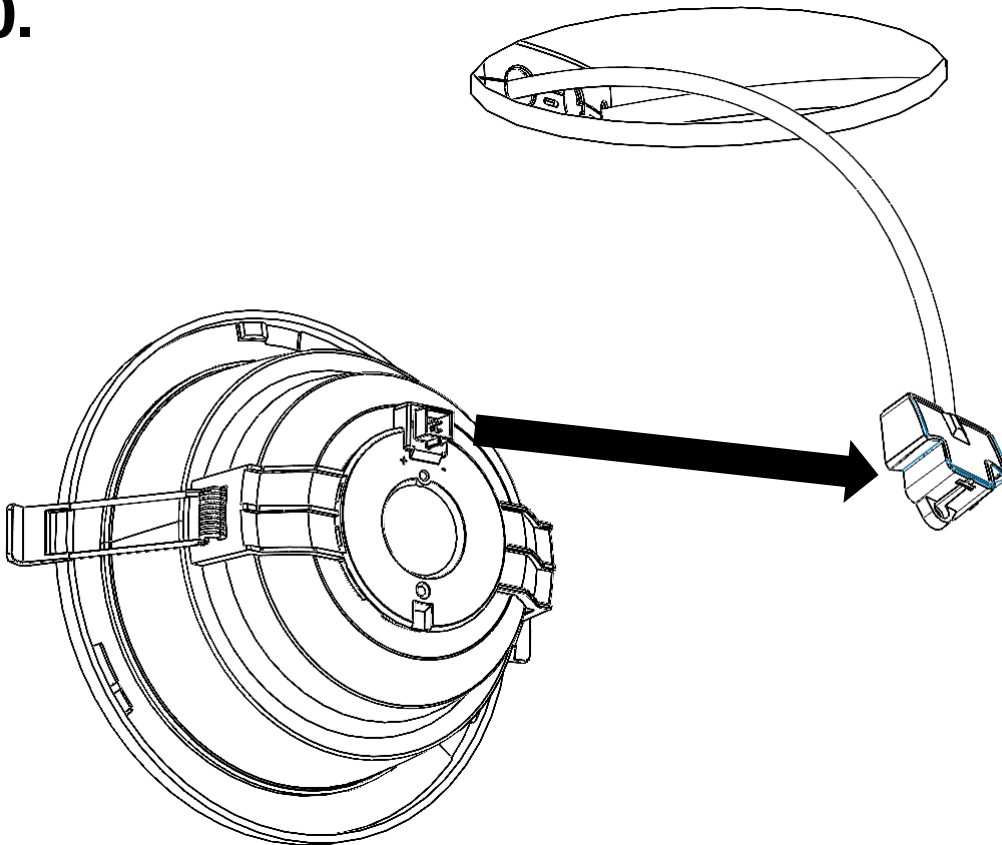
Delta R20

[FI] Asennusohje
[UK] Installation instruction
[SE] Installationsanvisning

9.



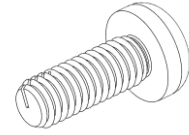
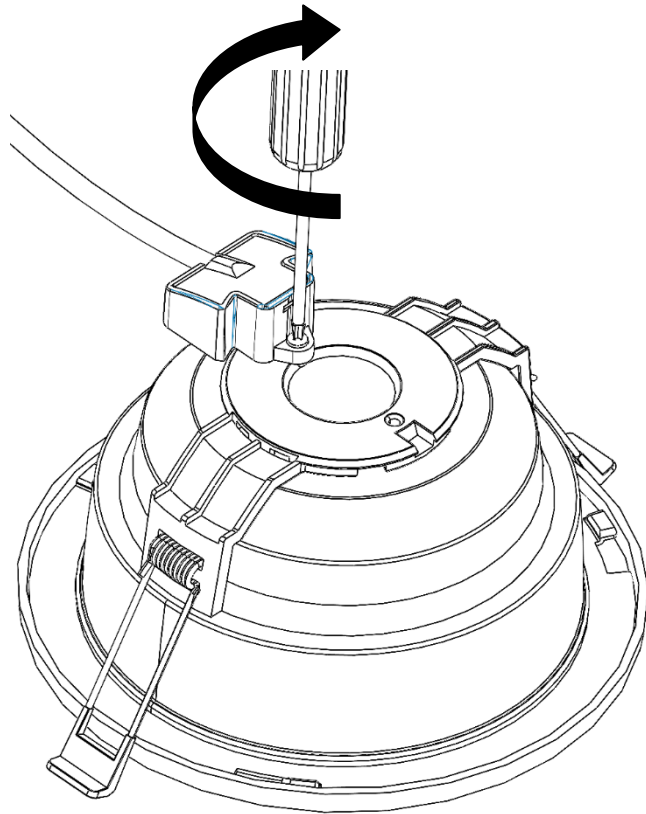
10.



Delta R20

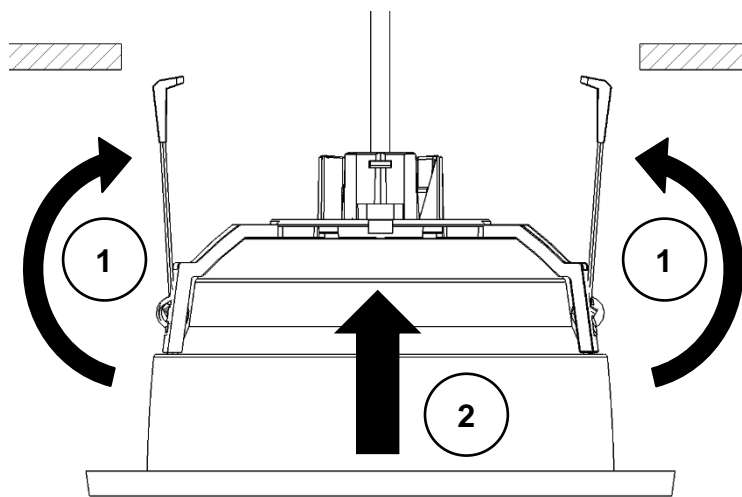
[FI] Asennusohje
[UK] Installation instruction
[SE] Installationsanvisning

11.



1x Self-tapping 3x8 screw

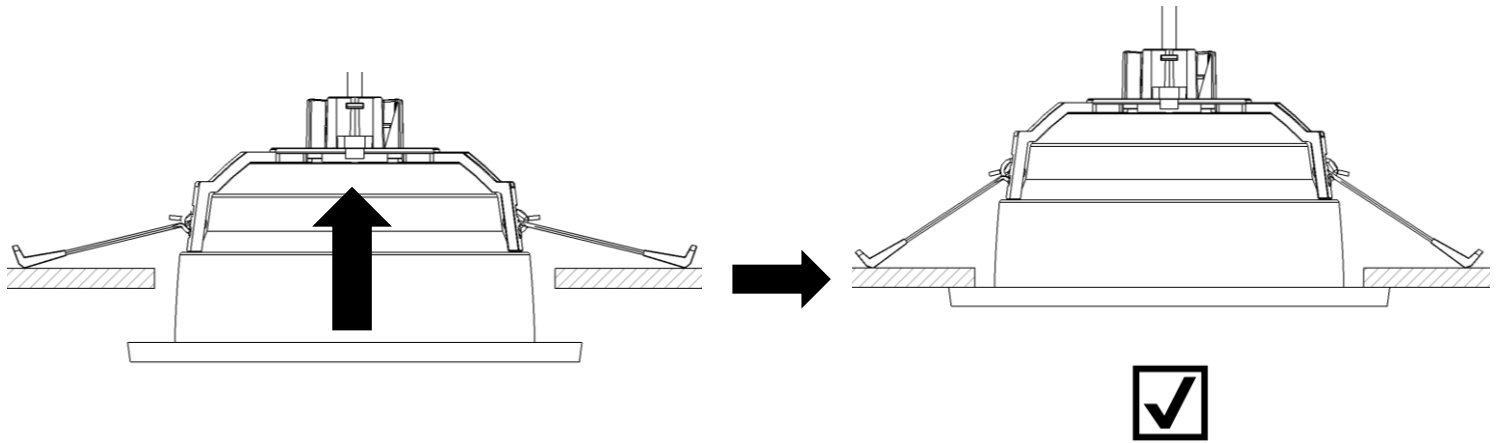
12.



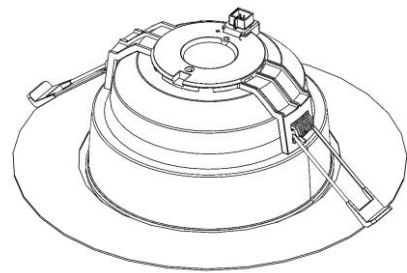
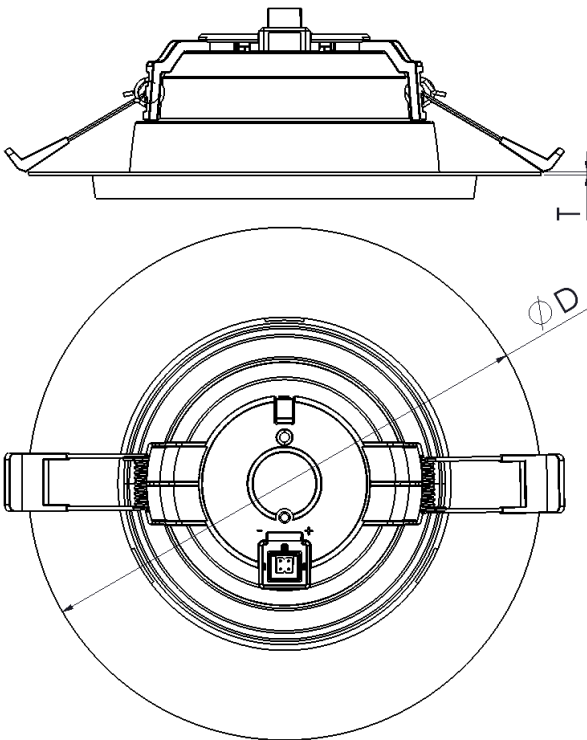
Delta R20


[FI] Asennusohje
[UK] Installation instruction
[SE] Installationsanvisning

13.



14. Peitelevy, cover plate, täckplatta (valinnainen, optional, valfri)



Malli, model, modell	ØD (mm)	T (mm)	
Delta R20 100 mm cover plate	160	1,0	Ø109-150 mm
Delta R20 150 mm cover plate	220	1,0	Ø159-210 mm
Delta R20 200 mm cover plate	270	1,0	Ø211-260 mm

Delta R20

[FI] Asennusohje
[UK] Installation instruction
[SE] Installationsanvisning

FI

Nämä ohjeet tulee säilyttää ja luovuttaa kiinteistön käyttäjälle.

UK

It is appropriate that this information is passed on to the user of the installation.

SE

Det är lämpligt att denna information överlämnas till användaren av anläggningen.

G

LED 830

Tämä tuote sisältää valonlähteen, jonka energiatehokkuusluokka on G.
This product contains a light source of energy efficiency class G.
Denna produkt innehåller en ljuskälla vars energieffektivitetsklass är G.

F

LED 840

Tämä tuote sisältää valonlähteen, jonka energiatehokkuusluokka on F.
This product contains a light source of energy efficiency class F.
Denna produkt innehåller en ljuskälla vars energieffektivitetsklass är F.

