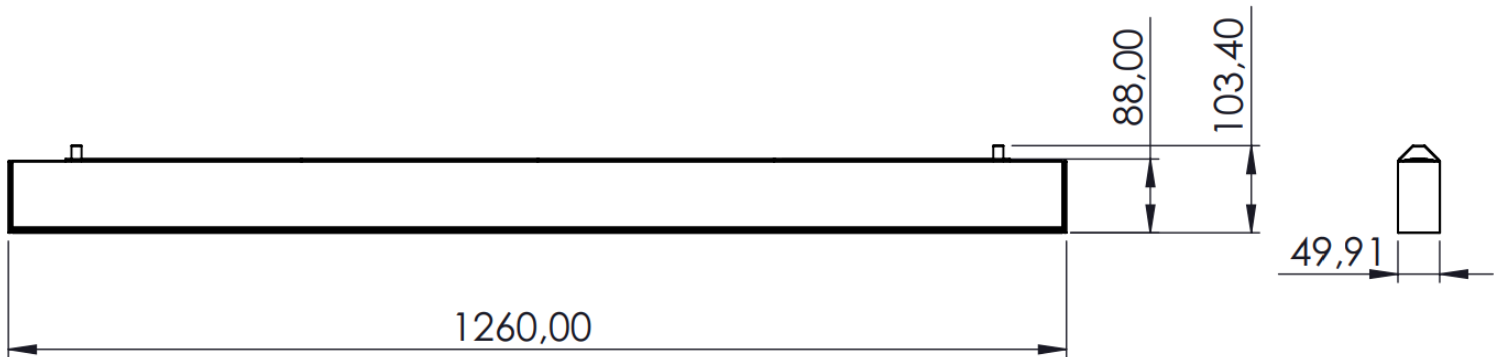
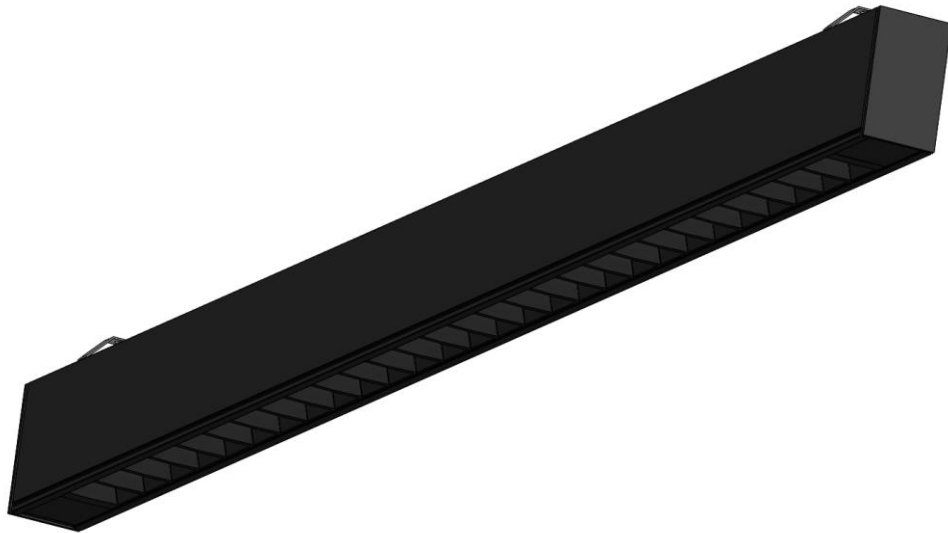
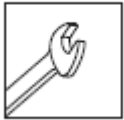


ALFA Z

GREENLED

[FI] Asennusohje
[UK] Installation instruction
[SE] Installationsanvisning



Greenled Oy
Oritkarintie 4
FI-90400 Oulu, Finland

DOC00351,1-ASENNUSOHJE,Alfa Z

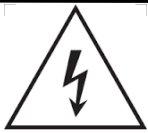
GREENLED



Turvallisuusvaroitukset:

Ennen asennusta tai huoltotyötä kytke valaisin irti sähköverkosta välttääksesi sähköiskun vaaran!

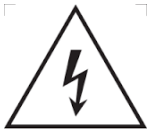
- Valaisimen mukana ei tule kytkentärimaa. Asennus / huoltotyön saa tehdä vain valtuutettu henkilö
- Valaisimen asennuksen / huoltotyön saa suorittaa vain pätevä henkilö näiden ohjeiden mukaisesti.
- Valmistaja ei kannu vastuuta valaisimen väärästä käytöstä
- Älä katso suoraan päällä olevaan valaisimeen
- Valaisimen valonlähteen saa vaihtaa ainoastaan Greenled, Greenledin valtuuttama huoltaja tai vastaavan pätevyyden omaava henkilö



Safety notes:

Before installation or change work disconnect the power to reduce electrical shock risk!

- Terminal block not included. Installation / maintenance can only be done by a skilled personnel
- Installation / maintenance of luminaire must be performed by qualified person following the instructions given in the instruction set
- The manufacturer bears no liability for damage caused by inappropriate use or application
- Do not stare at the operating light source
- The light source contained in this luminaire shall only be replaced by the Greenled or Greenled's service agent or a similar qualified person



Säkerhetsvarningar:

Koppla alltid bort armaturen från elnätet i samband med installation ti den som använder armaturen.

- Terminalblocket ingår inte. Installations- och underhållsarbeten får endast utföras av kvalificerad person
- Installations-/underhållsarbetet får endast utföras enligt dessa anvisningar av en kvalificerad person
- Tillverkaren ansvarar ej för felaktig användning av armaturen
- Titta aldrig rakt in i en påslagen armatur
- Ljuskällan i denna armaturen får endast bytas av Greenled, en Greenled-auktoriserad servicetekniker eller en person med liknande kvalificerad person.

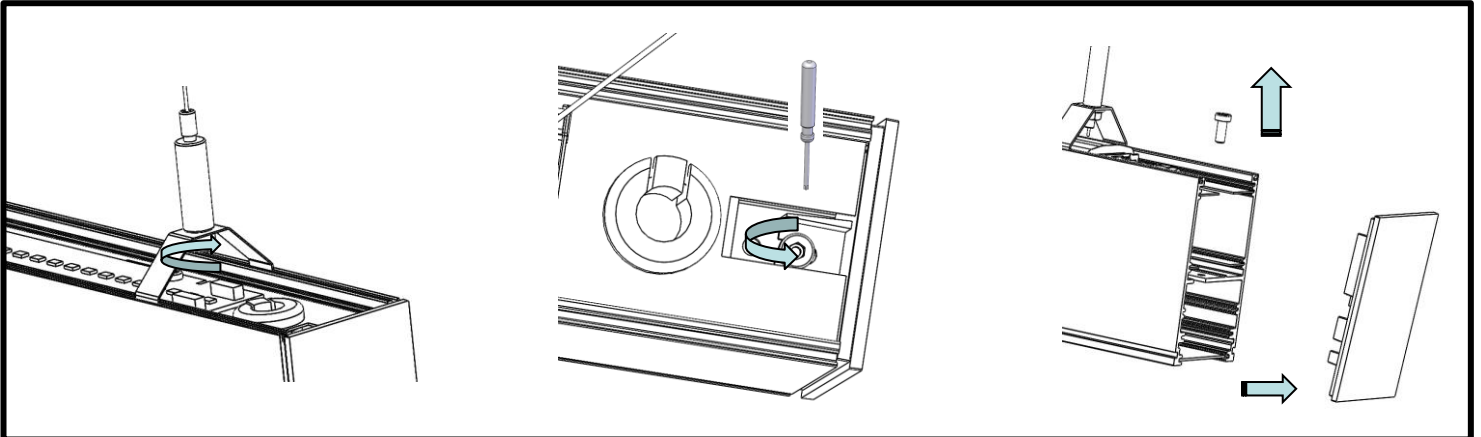
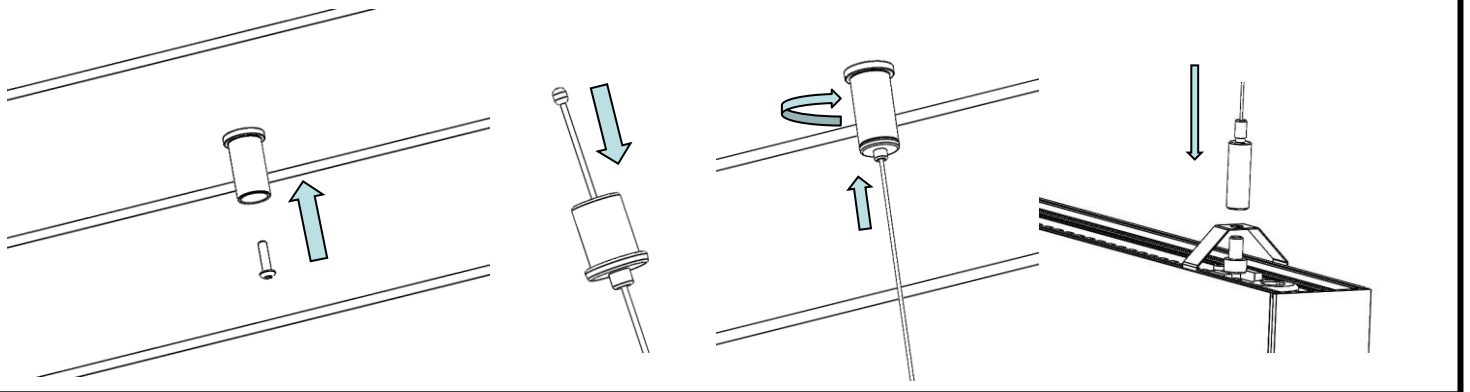
1a. Yksittäinen valaisin, Single luminaire



2a. Jonoasennus, Row installation

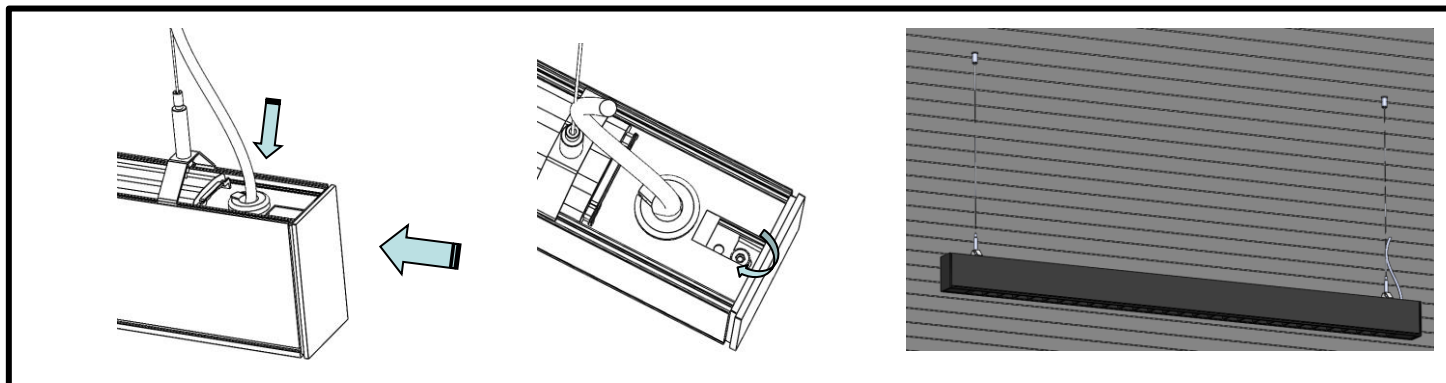


1a. Yksittäinen vaijeriasennus, Single wire installation

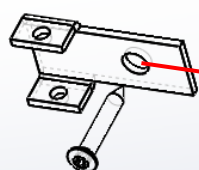


ON/OFF
 1= (L) Ruskea, Brown, Brun
 PE = Kelta-vihreä, Ground wire,
 Jordledning
 N = Sininen, Blue, Blå

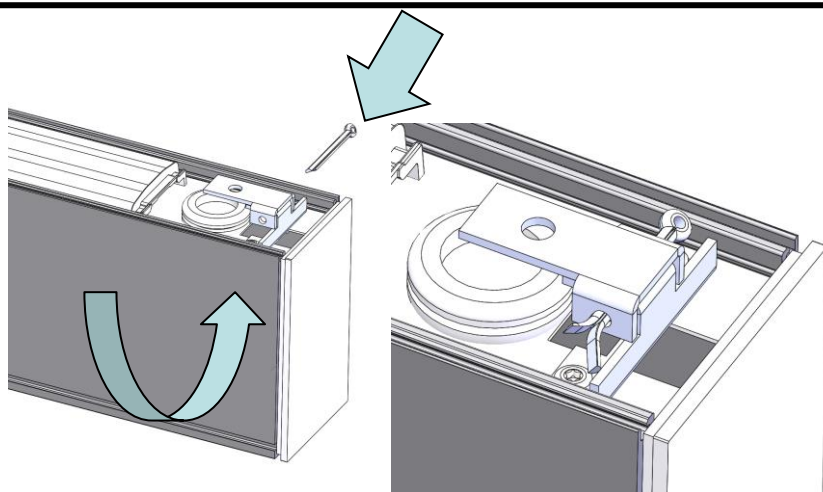
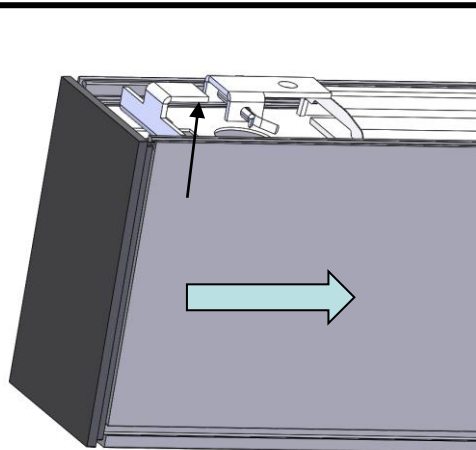
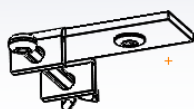
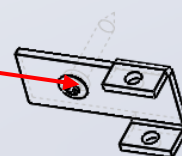
DALI
 D2= Harmaa, Gray, Grå
 D1= Musta, Black, Svart
 PE = Kelta-vihreä, Ground wire,
 Jordledning
 N = Sininen, Blue, Blå
 L= Ruskea, Brown, Brun



1b Kattoasennus, Roof installation

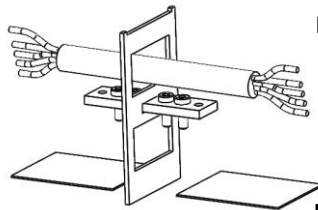
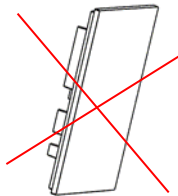
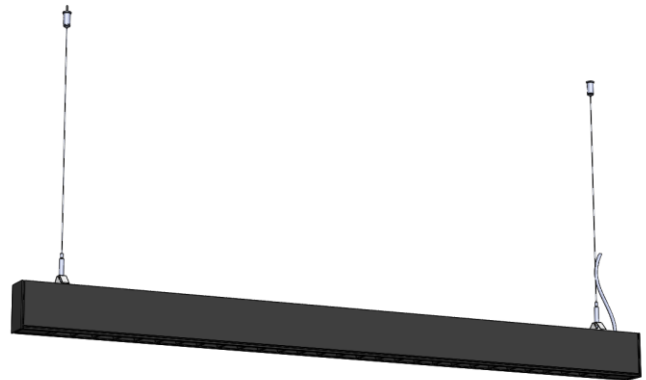


1190mm



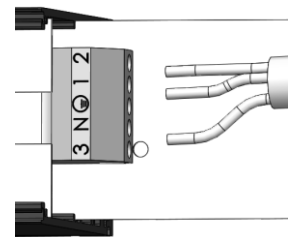
2a. Jonoasennus, row installation

Ensimmäinen valaisin kuten kohdassa 1a
 First luminaire as in 1a



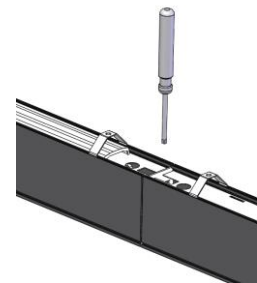
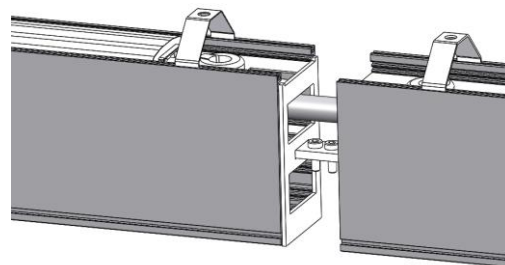
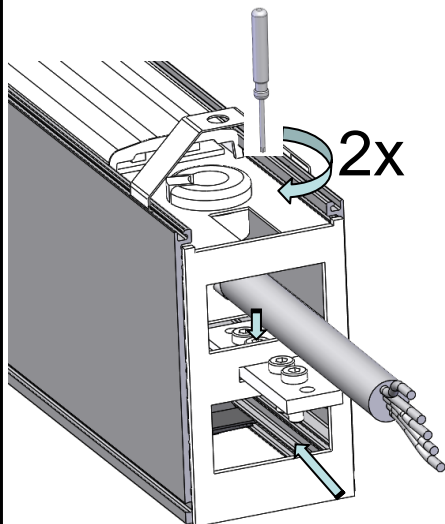
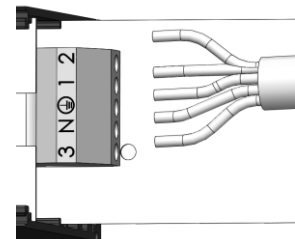
ON/OFF

1= (L) Ruskea, Brown, Brun
 PE = Kelta-vihreä, Ground wire,
 Jordledning
 N = Sininen, Blue, Blå

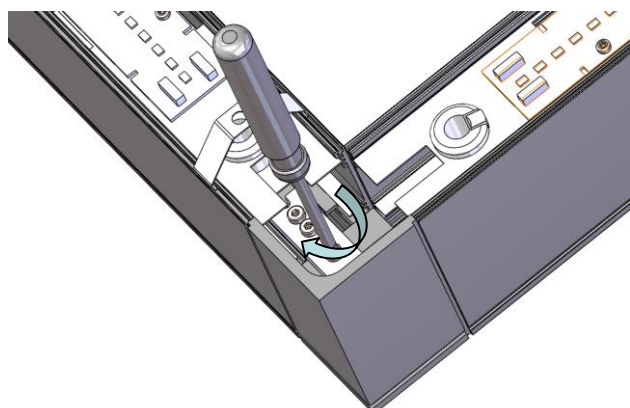
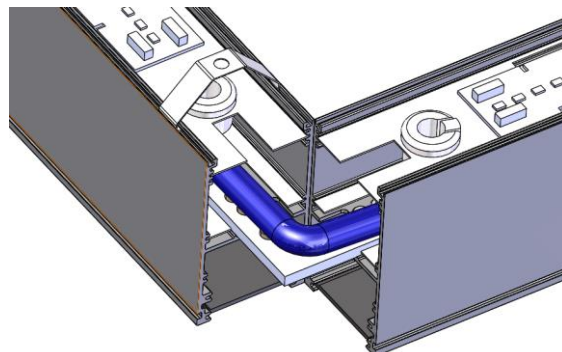
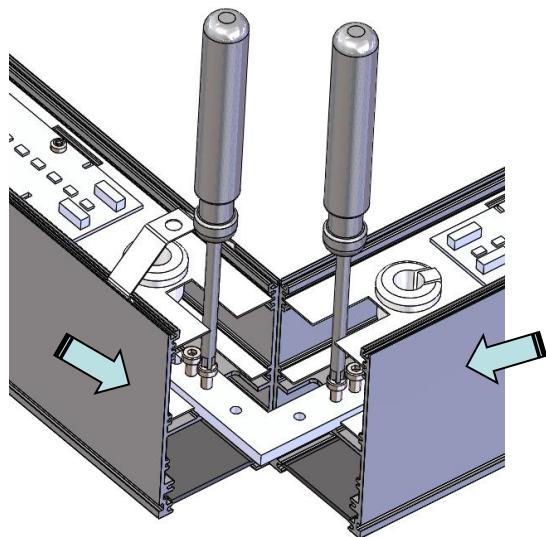


DALI

D2= Harmaa, Gray, Grå
 D1= Musta, Black, Svart
 PE = Kelta-vihreä, Ground wire,
 Jordledning
 N = Sininen, Blue, Blå
 L= Ruskea, Brown, Brun



2b. Jonoasennus kulmapalalla, Row installation with corner piece



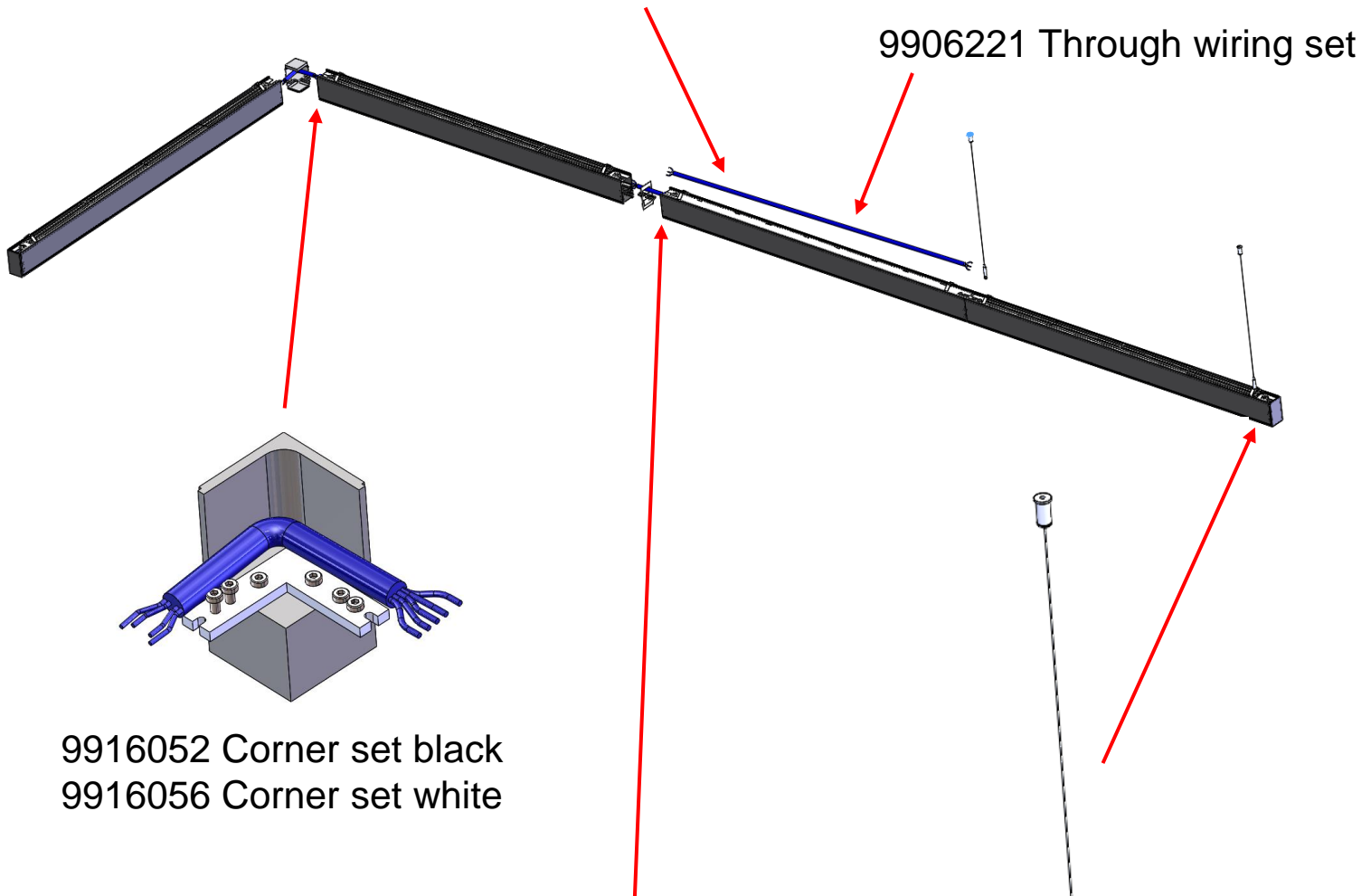
ALFA Z

[FI] Asennusohje
[UK] Installation instruction
[SE] Installationsanvisning

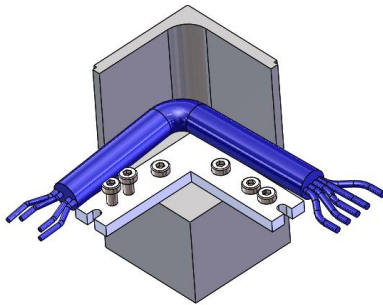
Extension frame with 3-phase track



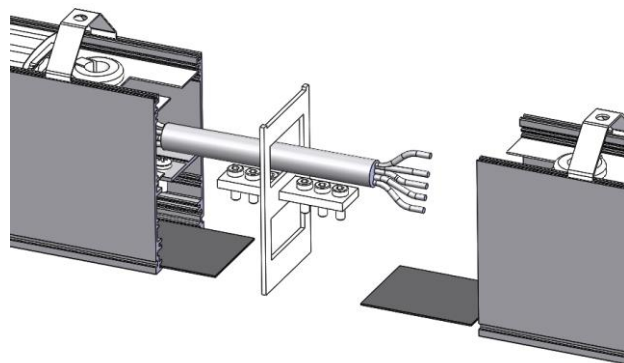
Extension frame



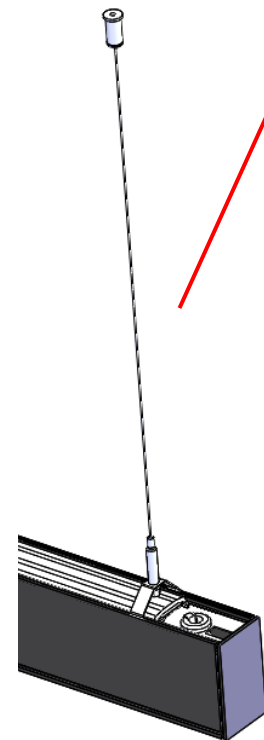
9906221 Through wiring set



9916052 Corner set black
9916056 Corner set white



9916053 Row connection set

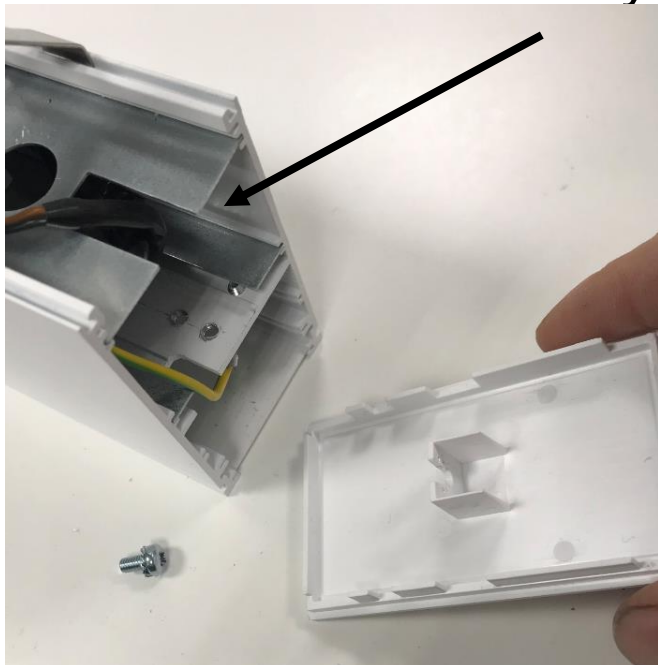


9905153 Wire set 3m

Yksityiskohtainen jonoasennus ohje

1. Suora liitos

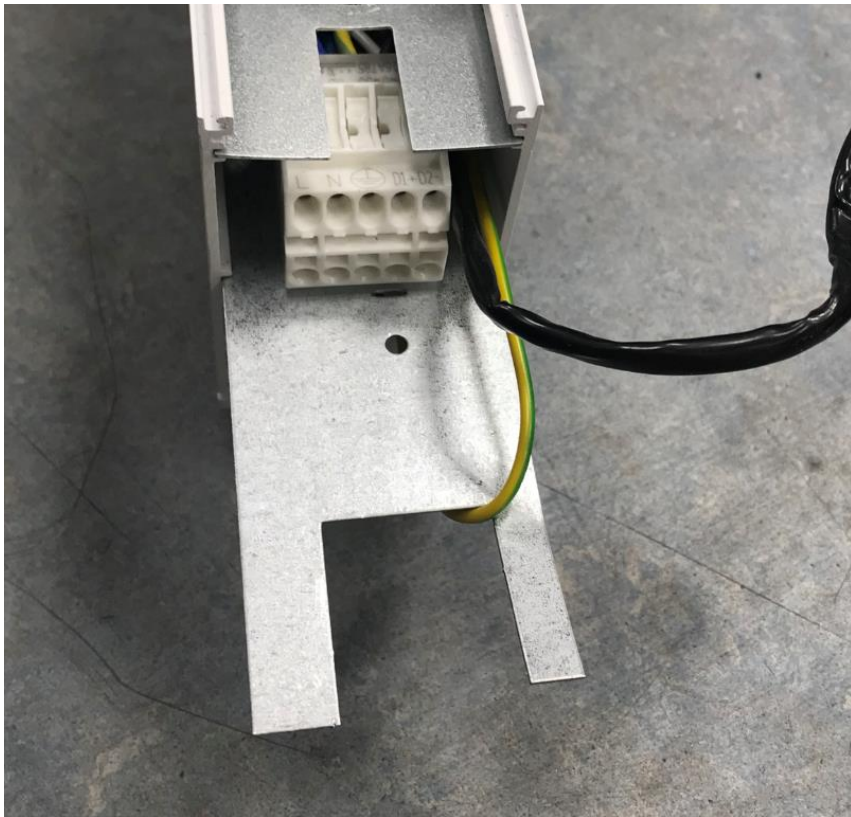
Poista ensimmäisen valaisimen päätykappale irrottamalla sen kiinnitys ruuvi.



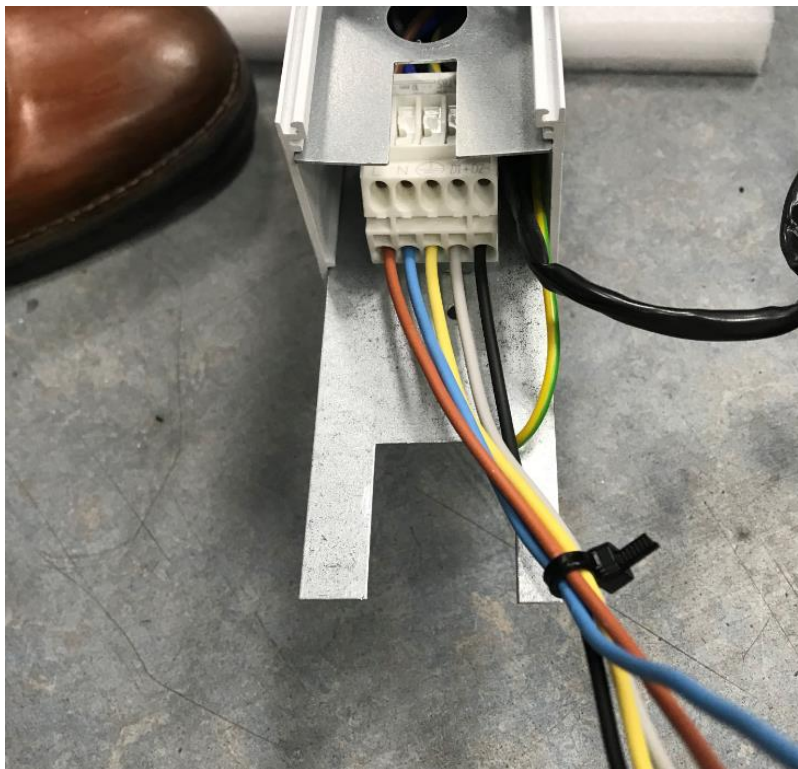
Vapauta kytkentäpellille lisää liikkumavaraa vapauttamalla vedonpoistoholkki.



Vedä kytkentälevyä varovasti ulos kunnes johdot on kytkettävissä liittimeen.
Tarkastele samalla ettei ledijohtimet irtoa ledikortista.



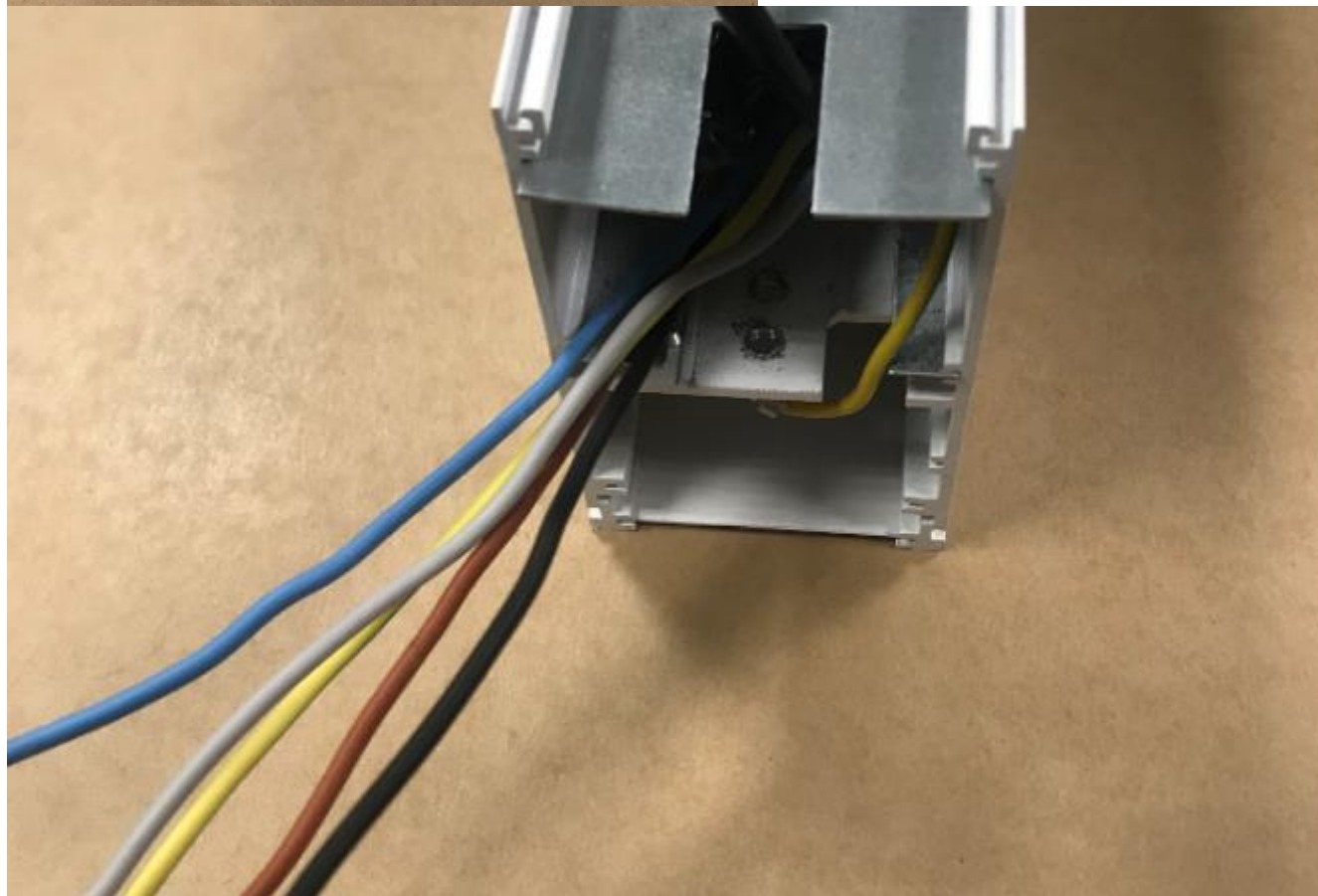
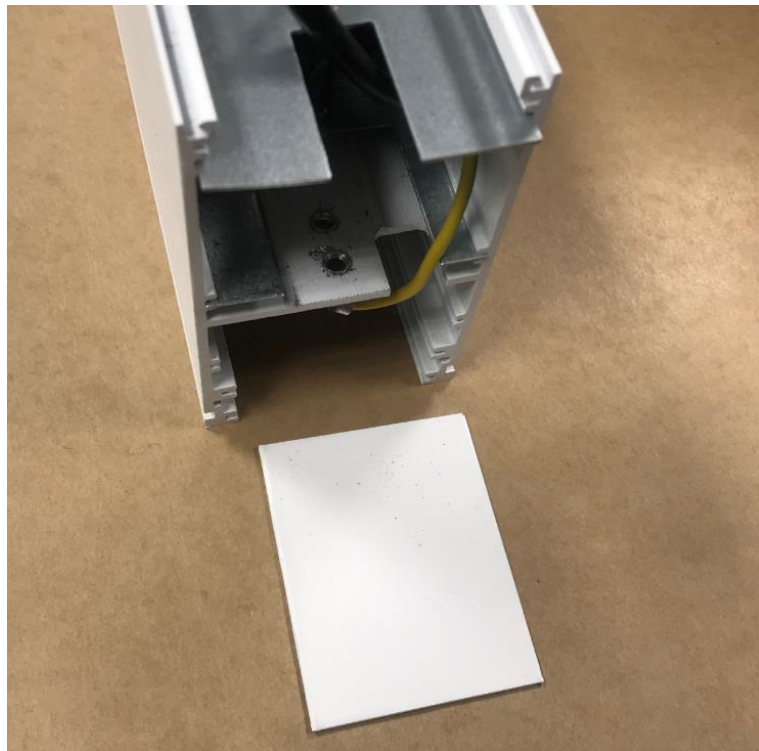
Kytke Alfa Z liitosjohtosarja valaisimen liittimeen.



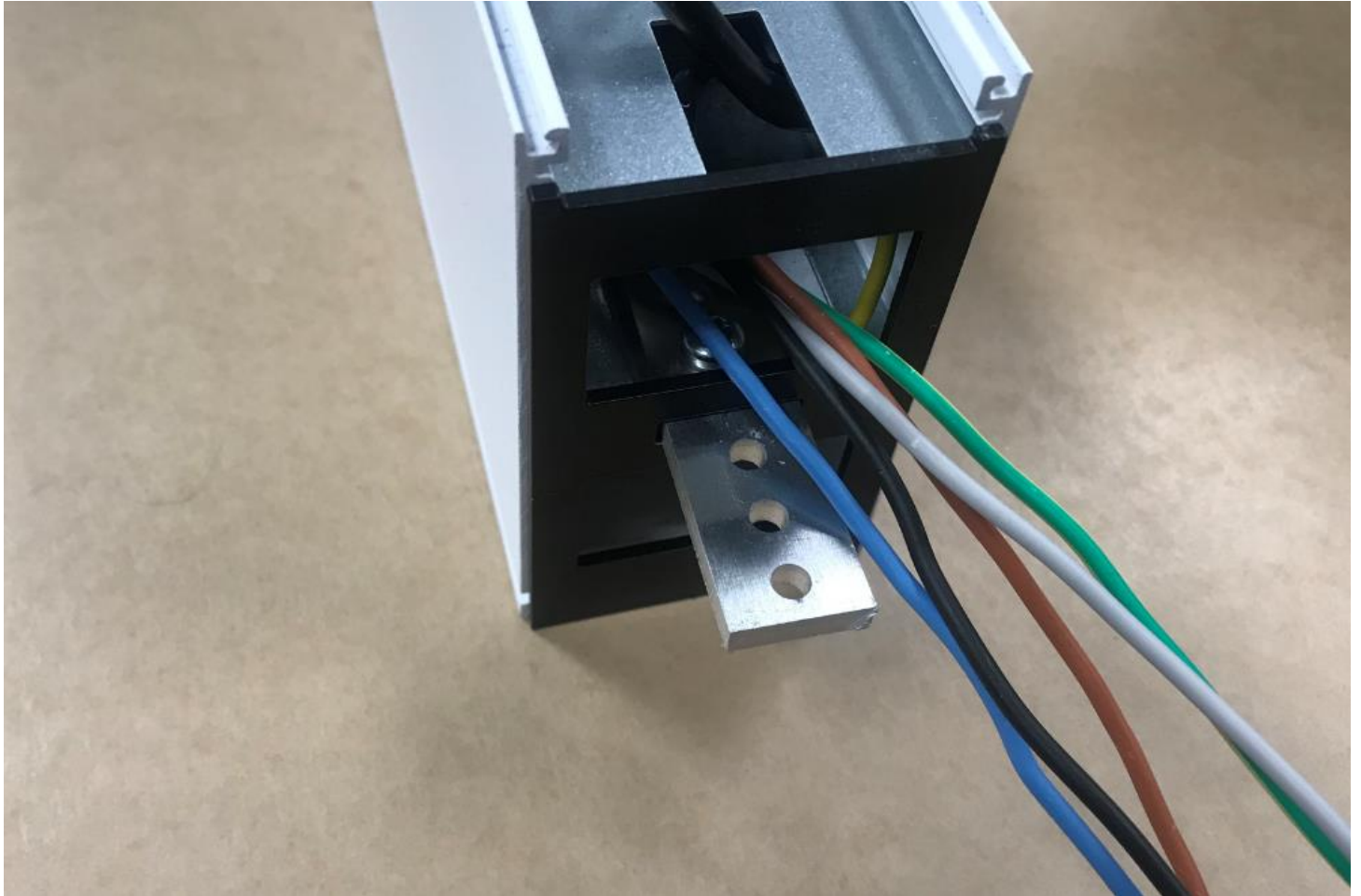
Työnnä kytkentälevy takaisin rungon sisään.
Katso että johdot asettuvat hyvin runkoon.



Vaihda liitoskappaleen mukana tullut pidempi peitelevy.

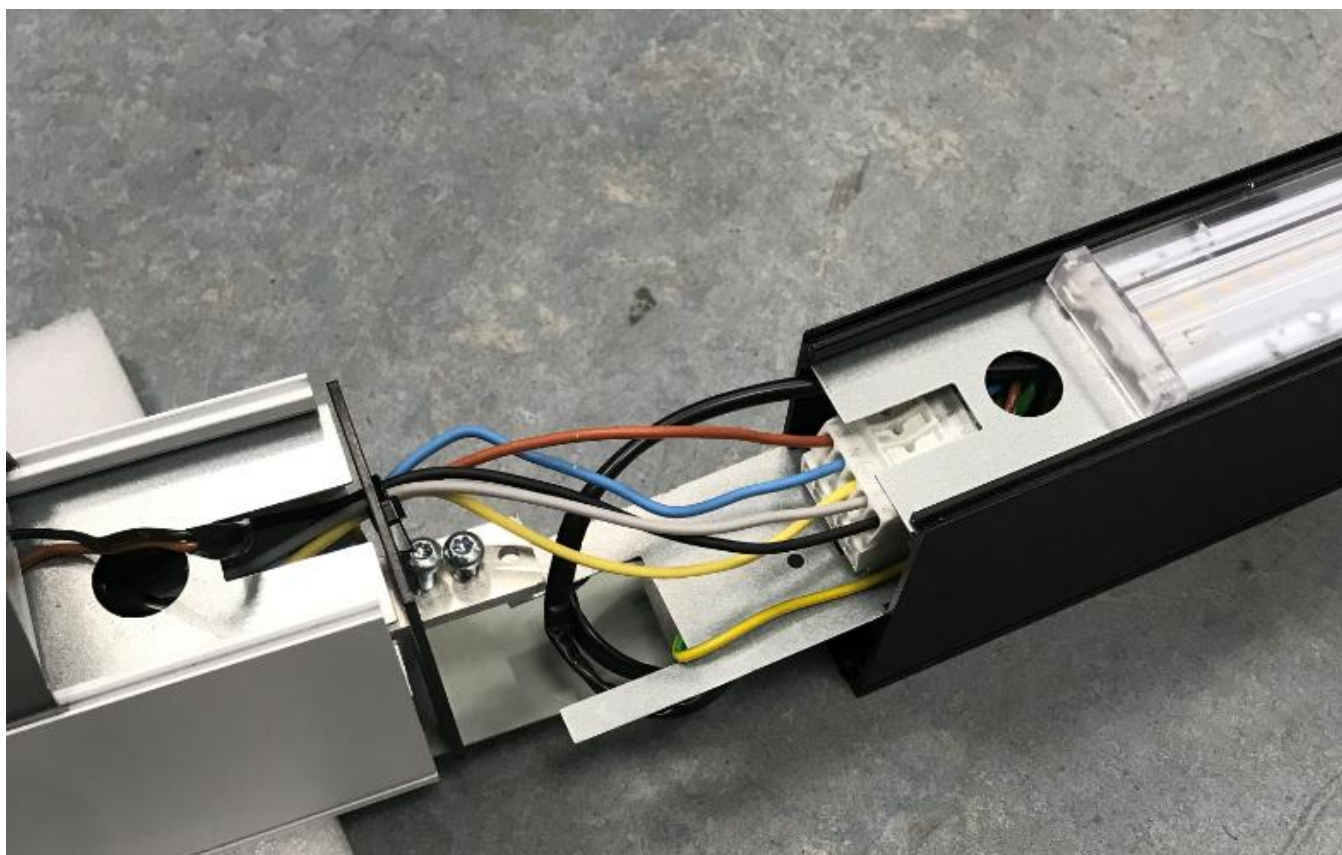


Kiinnitä liitospappaleen osat kahdella ruuvilla.

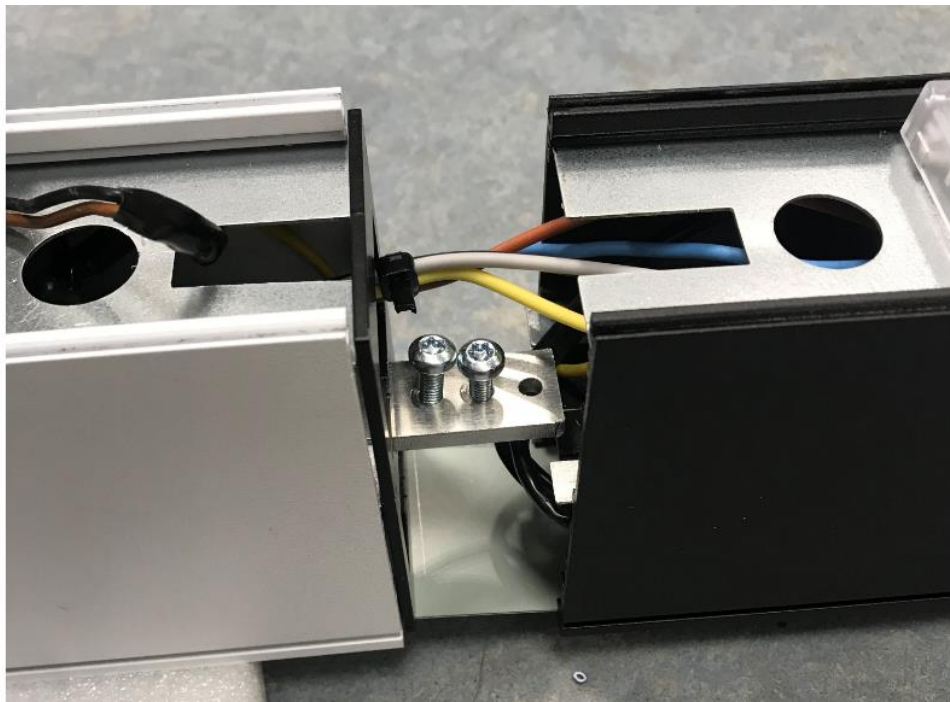


Jos liitettävän valaisimen perään tulee lisää valaisimia, kannattaa valaisimen toiseen päähän kytkeä jo tässä vaiheessa jatkava johto. Kun runkoliitos on tehty, liitosjohdot hankaloittavat liitäntälevyn liikuttamista.

Tuo jatkava valaisin lähelle aloittavaa valaisinta, ja vedä kytkentälevyä sen verran ulos, että saat kytkeä liitosjohdot.



Työnnä kytkentälevy takaisin sisälle ja asenna valaisimien rungot vastakkain.

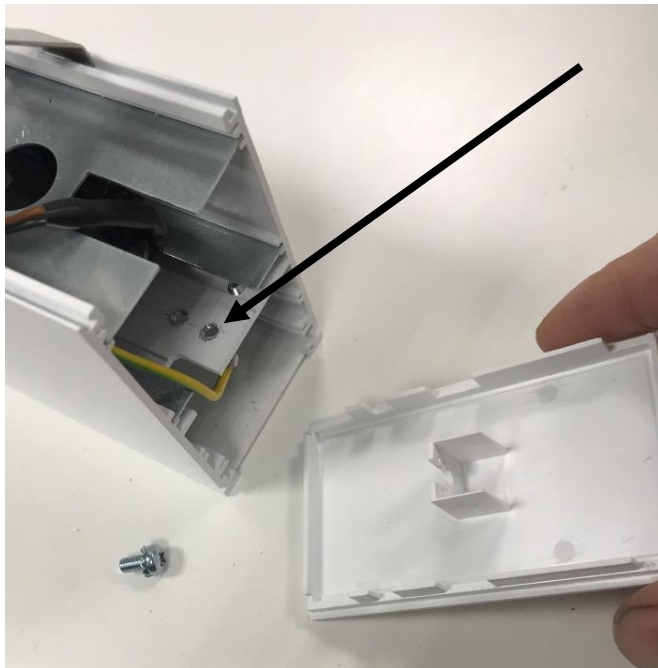


Kiinnitä liitoskappaleen ruuvit. Tarkista että valaisimet asemoituu hyvin keskenään.



2. Kulma liitos.

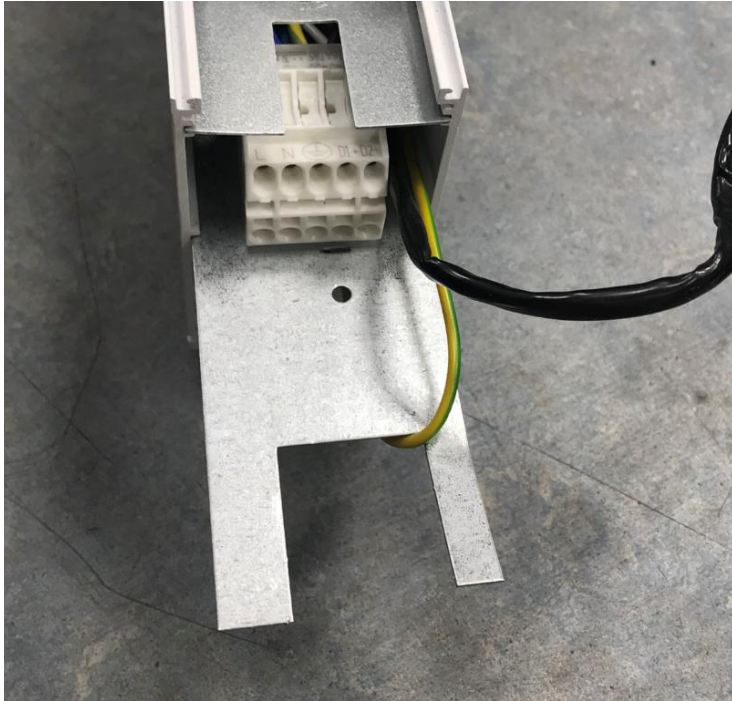
Poista ensimmäisen valaisimen päätykappale irrottamalla sen kiinnitys ruuvi.



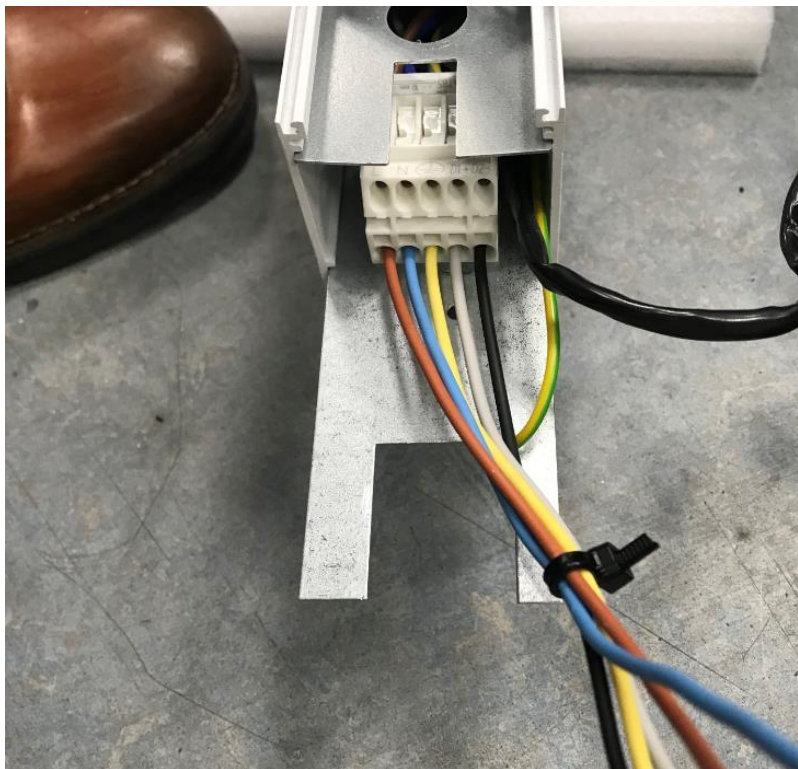
Vapauta kytkentäpöydälle lisää liikkumavaraa vapauttamalla vedonpoistoholkki.



Vedä kytkentälevyä varovasti ulos kunnes johdot on kytkettävissä liitinrimaan. Tarkastele samalla ettei ledijohtimet irtoa.



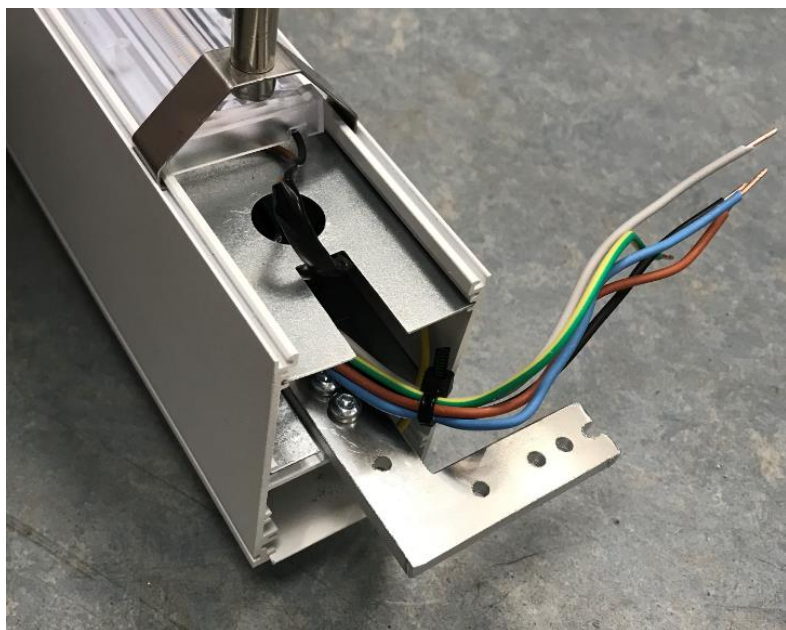
Kytke Alfa Z liitosjohtosarja valaisimen kytkinrimaan.



Työnnä kytkentälevy takaisin rungon sisään.
Katso että johdot asettuvat hyvin runkoon.



Kiinnitä kulmaliitospala valaisimen runkoon ja vaihda mukana tullut pidempi peitelevy



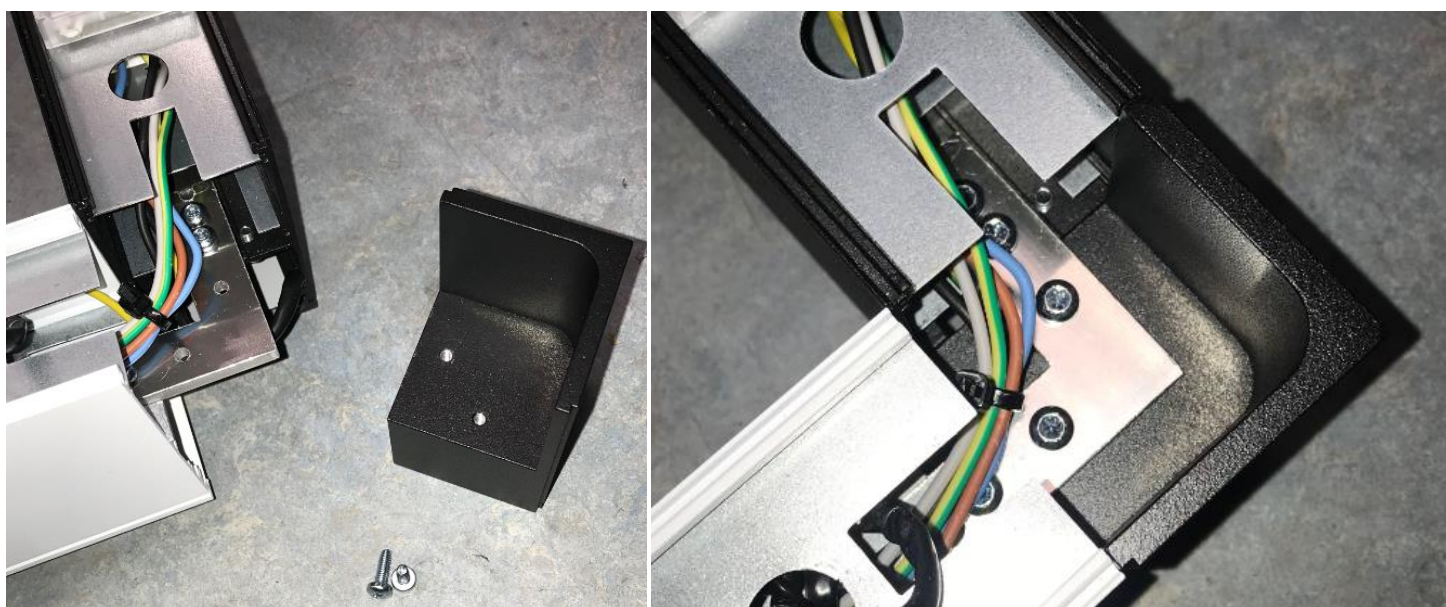
Tuo jatkava valaisimenrunko lähelle ja kytke liitosjohdot.



Kiinnitä kulmapala kiinni molempiin valaisimiin.



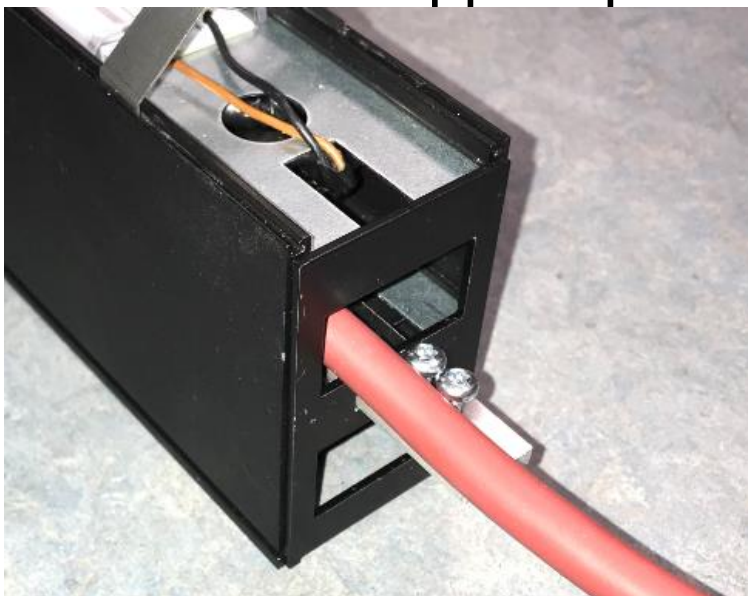
Kiinnitä kulmapalan kuori kahdella ruuvilla.



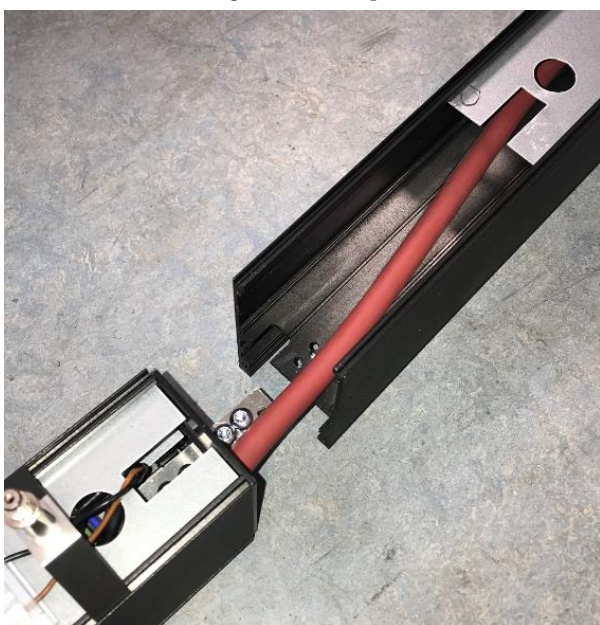
3. ALFA Z jatkopala

Aloita jakopalan kytkentä asentamalla syöttävään valaisimeen läpivientijohto, kuten muissakin jatkoissa.

Asenna liitoskappale paikoilleen



Aseta läpivientijohto jatkopalan sisään ja kiinnitä jatkopala.



ALFA Z TRACK

Aloita TRACK jatkopalan kytkentä asentamalla syöttävään valaisimeen, track rungon kytkentäjohto kuten muissakin jatkoissa.

Asenna liitoskappale paikoilleen



Asenna valaisin ja track runko siististi yhteen ja kiristä ruuvit



FI

Nämä ohjeet tulee säilyttää ja luovuttaa kiinteistön käyttäjälle.

UK

It is appropriate that this information is passed on to the user of the installation.

SE

Det är lämpligt att denna information överlämnas till användaren av anläggningen.

